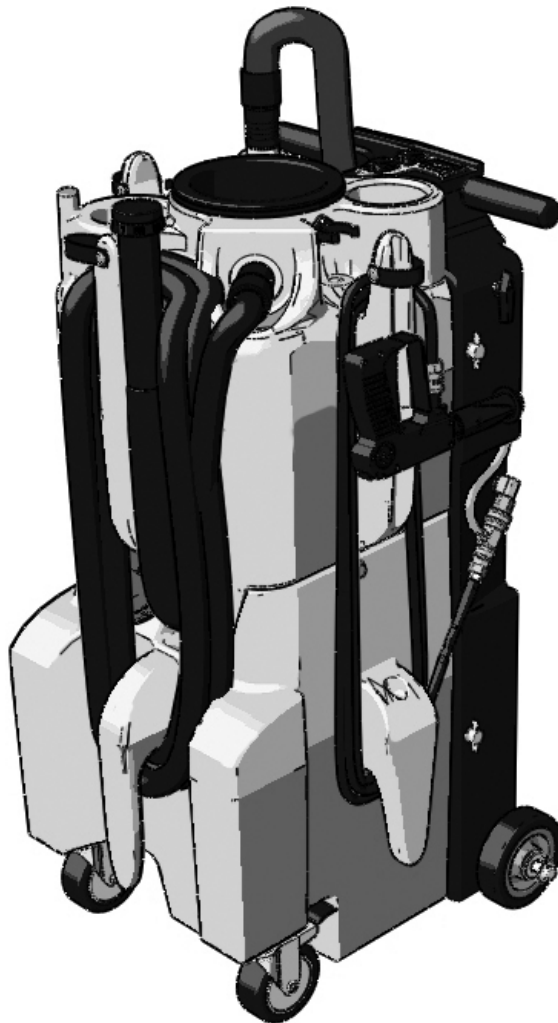




# Manuel de l'utilisateur et des pièces

## KaiVac<sup>®</sup> 1200 Series

1215 numéro de série 415-1250 numéro de série  
3309-CE1250-215



**PAGE DE RÉVISION**

No de publication	Date	Description de la révision
101413	10/14/13	Manuel de l'utilisateur et de pièces, publié

REMARQUE : Les spécifications et les pièces sont sujettes à changements sans préavis

**Kaivac, Inc.**

401 S. Third Street

Hamilton, OH 45011

Téléphone : 1-800-287-1136

[www.kaivac.com](http://www.kaivac.com)

---

# MANUEL DE L'UTILISATEUR ET DE PIÈCES

## TABLE DES MATIÈRES

	<u>Page #</u>
<b>1.0 COMMENCER</b> .....	<b>1-1</b>
1.1 Plan de protection pour une garantie limitée .....	1-1
1.2 Formulaire d'enregistrement de la garantie .....	1-2
1.3 Mesures de précaution .....	1-3
<b>2.0 FONCTIONNEMENT</b> .....	<b>2-1</b>
2.1 Directives sur la façon de procéder, une fois sortie de la boîte .....	2-1
2.2 Disposition des outils Kaivac .....	2-2
2.3 Préparer votre Kaivac pour utilisation .....	2-3
2.4 1200 Series Vac Tank Horn Operation .....	2-4
2.5 Opérer votre Kaivac en utilisant le procédé S-I-M-P-L-E .....	2-5
<b>3.0 ENTRETIEN</b> .....	<b>3-1</b>
3.1 Entretien .....	3-1
3.2 Entretenir la tête de la raclette .....	3-2
3.3 Instructions pour enlever la boîte noire .....	3-3
3.4 Dépannage .....	3-4
3.5 Schéma de l'appareil .....	3-7
3.6 Nomenclature des pièces .....	3-19

---

## 1.0 COMMENCER

### 1.1 Plan de protection pour garantie limitée

Le Kaivac a été conçu et testé pour donner une performance durable. Cette garantie couvre les défauts de fabrication ou des matériaux sous des conditions normales d'utilisation et d'entretien de la date d'achat.

Kaivac Inc garantie que les composantes suivantes sont dépourvues de défauts de matériaux et de fabrication pour la période de :

1.) Garantie prolongée pour les usagers finaux, qui se servent uniquement des produits chimiques Kaivac pour leur machine .

- ◆ 10 ans sur les pièces rotomoulées
- ◆ 3 ans sur les autres pièces (excluant les articles usés)
- ◆ 1 an sur la main-d'œuvre

2.) Garantie de base (produits chimiques approuvés, mais non-Kaivac)

- ◆ 1 an sur les pièces et main-d'œuvre

3.) Les produits chimiques qui ne sont pas approuvés par Kaivac (veuillez contacter Kaivac si vous n'êtes pas certain de vos produits avant de les utiliser) .

- ◆ Aucune garantie

Les pièces de remplacement de Kaivac sont garanties pour 90 jours de la date d'installation. Pièces d'usure normale telles que roues, flexibles, joints, câbles, roulettes, raclettes et GFCI sont exclus de la garantie.

Toutes les réclamations de garantie doivent être accompagnées par un numéro d'autorisation de retour (NAR), qui est disponible en téléphonant au département du service à la clientèle de Kaivac Inc. Aucun retour ne sera accepté sans NAR.

Cette garantie ne s'applique pas aux frais de retour de marchandises, les dommages ou défauts causés par accident, négligence, mauvaise utilisation, incendie ou réparation effectuée par une personne autre que celle accréditée par un centre de réparation Kaivac. Dans aucun cas Kaivac Inc, ne sera tenu responsable pour des dommages secondaires ou indirects, ou tout dommage à des personnes ou propriété.

Veuillez noter que : En aucun cas, le vendeur ne sera tenu responsable des pertes, dommages, dépenses ou dommages indirects provenant de l'utilisation ou de l'impossibilité d'utiliser le produit du vendeur. Kaivac Inc se réserve le droit de faire des changements ou améliorations de son équipement sans préavis. Certains états ne permettent pas l'exclusion ou la limitation des dommages secondaires ou indirects. Cette garantie remplace toute garantie expresse ou implicite, y compris toute garantie de valeur marchande ou de conformité à des fins particulières.

## 1.2 FORMULAIRE D'ENREGISTREMENT DE LA GARANTIE

À remplir et poster ou envoyer par télécopieur par le client acheteur de l'équipement. Veuillez retourner la carte de garantie en dedans de 10 jours de l'achat.

**Acheté par :**

Nom : \_\_\_\_\_ Titre : \_\_\_\_\_

Entreprise : \_\_\_\_\_

Adresse : \_\_\_\_\_

Ville : \_\_\_\_\_ État : \_\_\_\_\_ Code postal : \_\_\_\_\_

Numéro de telephone : \_\_\_\_\_ Télécopieur : \_\_\_\_\_

Date d'achat : \_\_\_\_/\_\_\_\_/\_\_\_\_ Nom du distributeur : \_\_\_\_\_

Je souhaite recevoir de l'information mise à jour Oui \_\_\_\_\_ Non \_\_\_\_\_

Adresse courriel : \_\_\_\_\_

KV1750

KV1250

KV2150

KV1715AC

KV1715

KV1215

La boîte de pompe OMNIFLEX

L'aspirateur OmniFlex sec/humide

N° de série : \_\_\_\_\_

### Genre d'entreprise

École / Université

Contrat de nettoyage

Bureau

Hôpital / Soins de santé

Industriel

Autre : \_\_\_\_\_

### Utilisation prévue (cocher tous les choix qui s'appliquent)

Nettoyage des toilettes

Nettoyage autour des machines

Nettoyage des classes

Décapage des sols

Nettoyage des cages d'escalier

Autre : \_\_\_\_\_

Nettoyage de cuisine

Casiers et douches

Enlèvement de tapis

Nettoyage des corridors

Merci de vous inscrire à notre programme de garantie.

**Veuillez retourner les formulaires complétés à :**

Kaivac, Inc.

401 S. Third Street

Hamilton, OH 45011

Ou envoyer par télécopieur au : (513) 887-4601



## 1.3 MESURES DE PRÉCAUTION

### DIRECTIVES DE SÉCURITÉ IMPORTANTES - GARDER CES DIRECTIVES

**MISE EN GARDE** : Afin de réduire le risque de blessure, veuillez lire attentivement les consignes avant l'utilisation.

**AVERTISSEMENT** : Risque d'injection ou des blessures aux personnes - ne pas diriger le jet vers les personnes.

#### AVERTISSEMENT RISQUE D'ÉLECTROCUTION :

- ◆ Brancher à une source d'alimentation correctement mise à la terre. Ne pas enlever le contact à la masse.
- ◆ Vérifier le câble avant de l'utiliser - ne pas l'utiliser s'il est endommagé.
- ◆ GARDER toutes les connexions au sec et loin du sol.
- ◆ Ne pas toucher les prises avec les mains mouillées.
- ◆ Ce produit est fourni avec un disjoncteur de fuite de terre intégré dans le câble d'alimentation. Si la prise ou le câble a besoin d'être remplacé, utiliser uniquement les pièces de rechange identiques.
- ◆ Tester le disjoncteur de fuite de terre (GFCI) après chaque utilisation.
- ◆ Ne pas fermer de porte sur le câble ou tirer le câble autour des bords tranchants ou des coins.
- ◆ Éloigner le câble des surfaces chauffantes.
- ◆ Ne pas vaporiser du liquide du Kaivac sur les prises électriques ou sur les appareils électriques.
- ◆ Éteindre l'appareil avant de le débrancher.
- ◆ Ne pas tirer le câble pour débrancher. Saisir la fiche de la prise et tirer.
- ◆ Lire le manuel d'instructions avant l'utilisation.

#### Instructions de mise à la terre :

LE KAIVAC DOIT ÊTRE MISE À LA TERRE. S'il ne fonctionne pas bien ou arrête, la mise à la terre fournit au moins une résistance pour le courant électrique et réduit le risque d'électrocution. Le Kaivac est muni d'un disjoncteur de fuite de terre (GFCI) pour réduire davantage le danger et le risque d'électrocution. Il doit être maintenu et testé régulièrement. L'unité comprend un câble de mise à la terre ainsi qu'une prise. Couper le fils de la mise à la terre ou utiliser un câble avec une prise sans mise à la terre, annulera la garantie du Kaivac.

Improper connection of the equipment grounding cord can result in the risk of electrical shock. Ask a qualified electrician or service person to check the outlet grounding if you are unsure. Do not modify the plug provided with the Kaivac. If it will not fit into the outlet, have a properly grounded outlet installed by a qualified electrician.

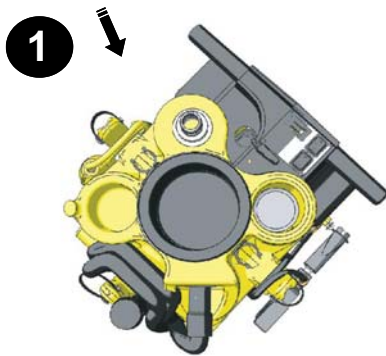
#### AVERTISSEMENT : Lorsque vous utilisez cet équipement, les précautions de base doivent toujours être respectées, y compris ce qui suit :

- ◆ Lire toutes les instructions avant d'utiliser l'équipement.
- ◆ Pour réduire le risque de blessure, une surveillance étroite est nécessaire lorsque l'équipement est utilisé à près des enfants.
- ◆ Savoir comment arrêter l'équipement et réduire la pression rapidement. Être totalement familier avec les commandes.
- ◆ Être vigilant - regarder ce que vous faites.
- ◆ Ne pas utiliser l'équipement quand vous êtes fatigués ou si vous prenez de l'alcool ou des médicaments.
- ◆ Garder la zone de travail sans personne.
- ◆ Ne pas se pencher ou se tenir sur un support instable. Garder un bon équilibre en tout temps.
- ◆ Ne pas utiliser pour ramasser des matériaux inflammables ou combustibles.
- ◆ Suivre les consignes d'entretien stipulées dans le manuel.

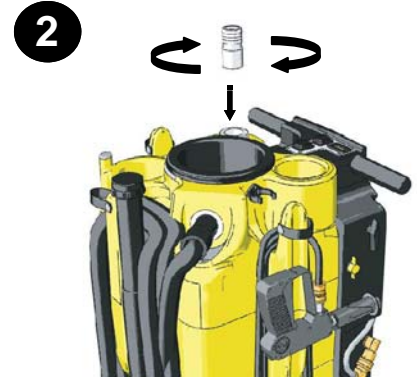
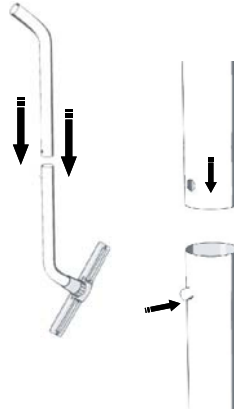
**Équipement personnel protecteur (PPE)** : Il est suggéré de porter un équipement de protection adéquat, tel que requis par les spécifications de l'étiquette de produit chimique utilisé avec le Kaivac.

#### POUR USAGE INTERNE SEULEMENT

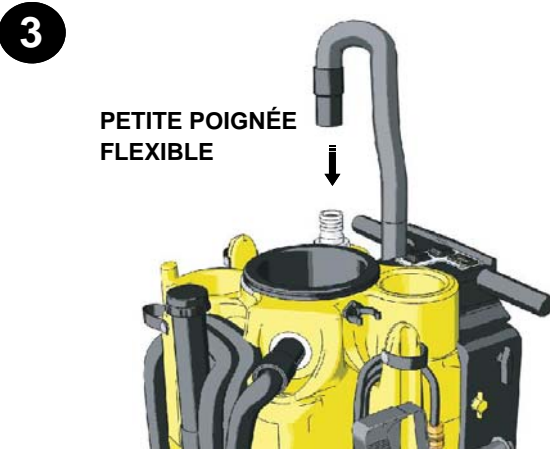
## 2.1 DIRECTIVES SUR LA FAÇON DE PROCÉDER, UNE FOIS SORTIE DE LA BOÎTE



1 Enlever la section du manche d'aspiration de la boîte d'accessoire et le monter jusqu'à ce que la goupille de sécurité s'enclenche.

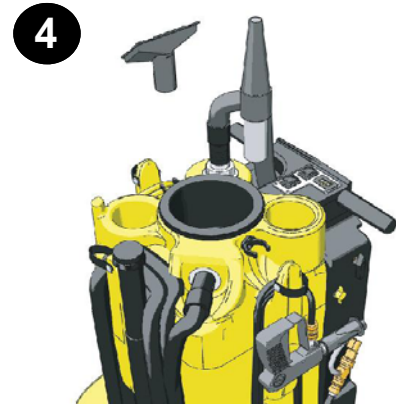


2 Après avoir enlevé la machine du contenant, attacher le coude en plastique au réservoir d'aspiration tel qu'illustré ci-dessus.



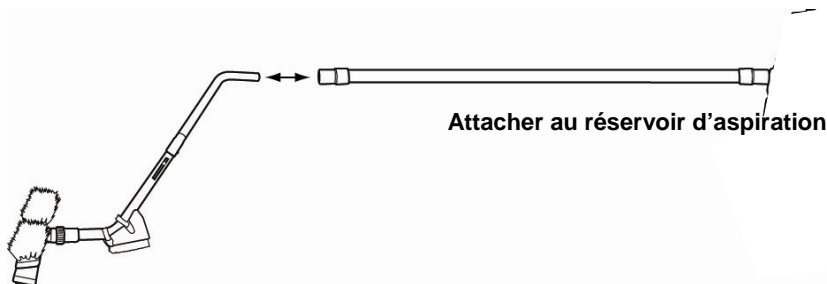
3 **PETITE POIGNÉE FLEXIBLE**

Attacher le flexible du moteur de l'aspirateur à l'entrée du moteur de l'aspirateur cannelé tel qu'illustré ci-dessus

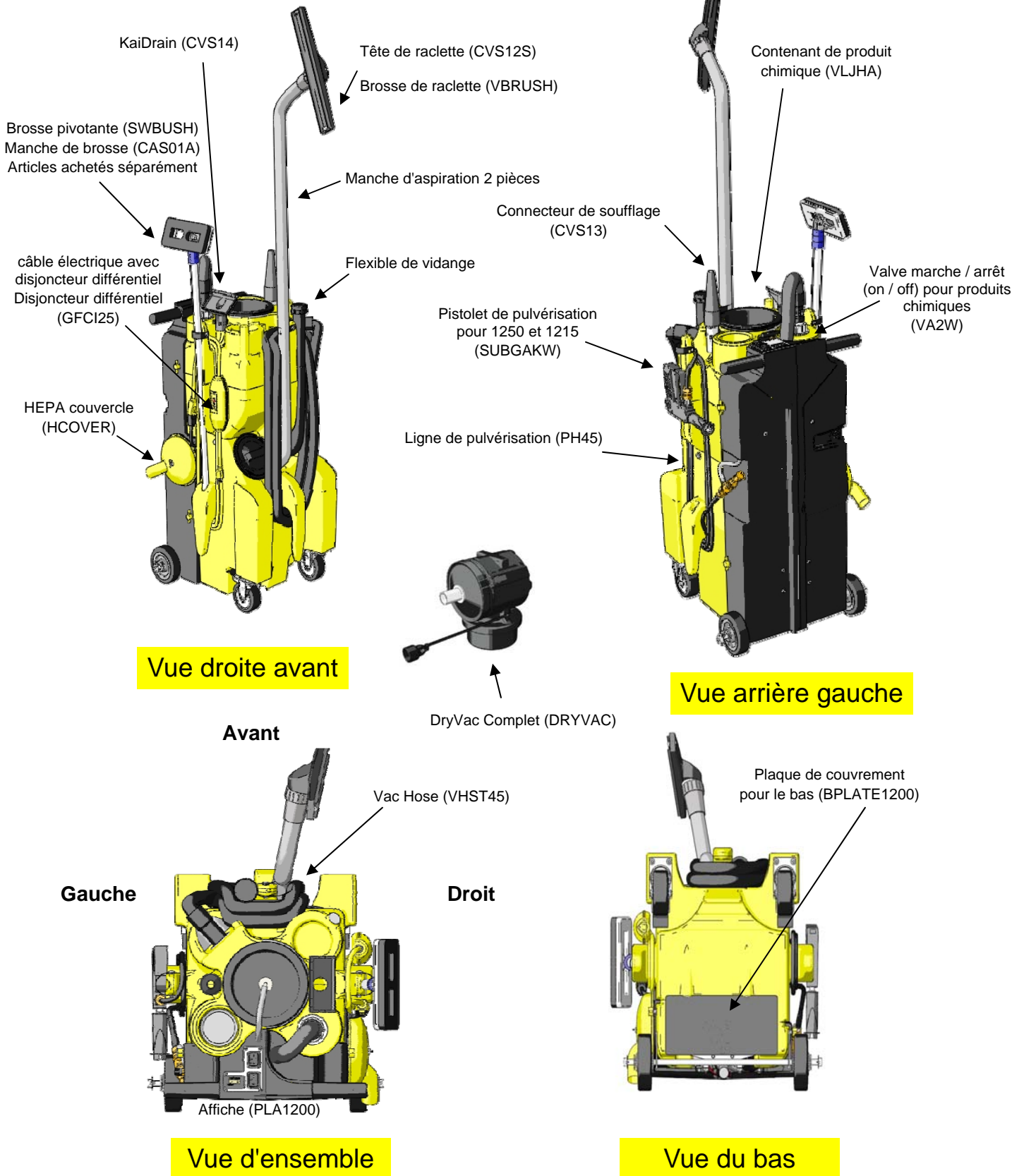


4 Enlever les outils et les flexibles de la boîte d'accessoires et les mettre à leur place tel qu'illustré ci-dessus. Mettre les outils supplémentaires dans un sac et le suspendre sur le devant de la machine.

5 Retirer les flexibles de dépression de la boîte d'accessoires. Assembler tel qu'illustré.



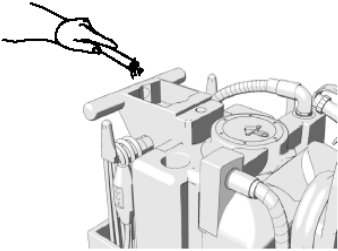

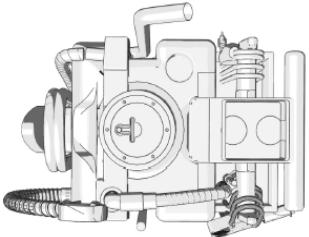

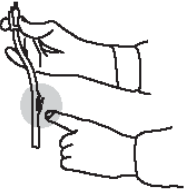
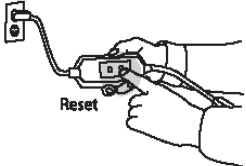
## 2.2 DISPOSITION DES OUTILS KAIIVAC



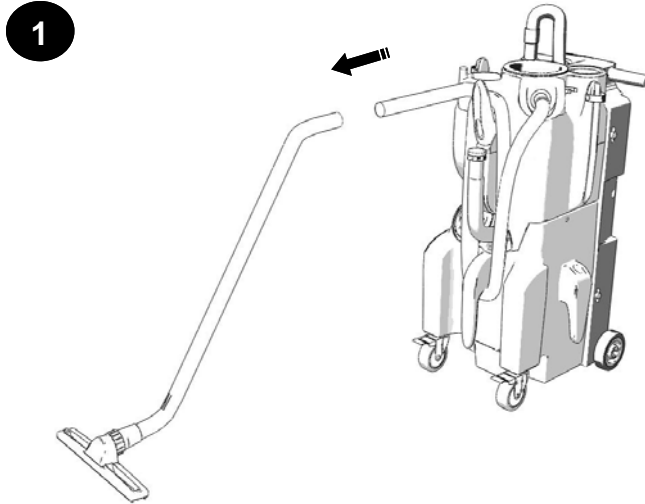


## 2.3 PRÉPARER VOTRE KAIVAC POUR UTILISATION

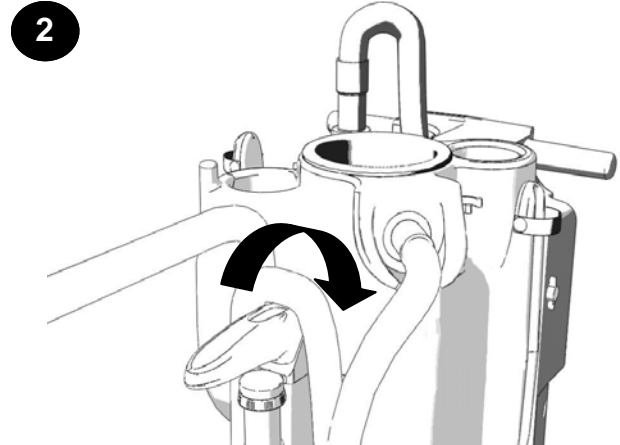
\*Applicable pour tous les appareils, sauf KV1700 Series qui est illustré

<p>1. Remplir le réservoir avec de l'eau propre et froide.</p>	
<p>2. Préparer le produit nettoyant à utiliser tout en attachant la ligne d'alimentation de produit chimique et le bouchon au-dessus de la bouteille de produit chimique et choisir le bon dosage. (Voir l'affiche pour l'information du dosage)</p>	
<p>3. Vérifier la machine pour tous les outils et les produits nécessaires à effectuer le travail. Voir « Disposition des outils » dans la section 2.2. de ce manuel.</p>	
<p>4. Si le produit nettoyant utilisé fait beaucoup de mousse, utiliser un antimousse pour réduire. Mettre 2 bouchons d'antimousse dans le flexible d'aspiration pendant que l'aspirateur fonctionne afin qu'il tapisse l'intérieur du flexible.</p>	
<p>5. Vérifier si les flexibles et les lignes de pulvérisation sont abîmés avant de les utiliser. S'il y a des dommages, ne pas continuer avant que les réparations soient terminées.</p>	
<p>6. Brancher la machine et tester le GFCI (disjoncteur différentiel) pour s'assurer qu'il fonctionne bien. Vous êtes fin prêt.</p>	

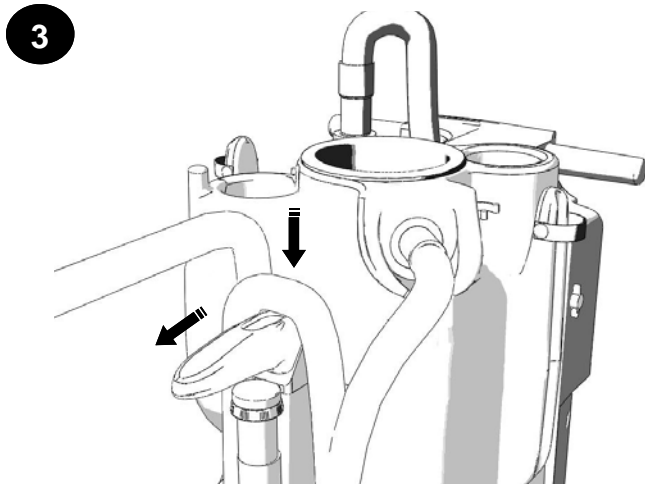
## 2.4 1200 SERIES VAC TANK HORN OPERATION



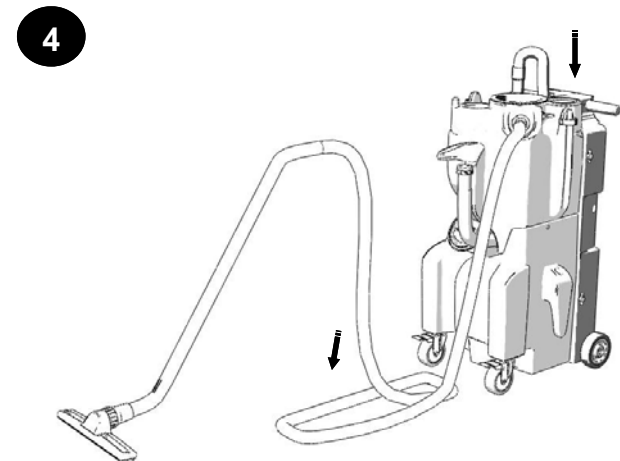
1  
Brancher ensemble le manche d'aspiration et le flexible souple



2  
Faire pivoter le klaxon équipé de sorte qu'il pointe maintenant vers l'avant de l'appareil.



3  
Placer la main derrière le flexible d'aspiration et glisser vers l'avant du klaxon sur le plancher.



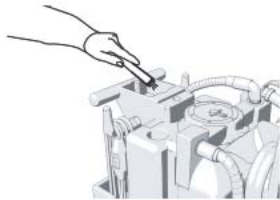
4  
Une fois le flexible est sorti sur plancher, allumer le moteur d'aspiration et commencer la succion.

## 2.5 Procédé S.I.M.P.L.E

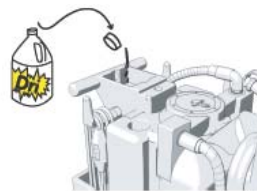
\*Applicable pour tous les appareils, KV1700 Series est illustré.

Remplir le réservoir d'eau propre et froide.

**S**et-up



Ajouter un bouchon de KaiDri  
(pour un rinçage sans laisser de tâches)

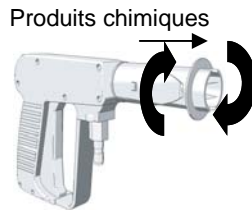


Choisir le bec doseur et l'insérer dans le bouchon cannelé



**I**njecter

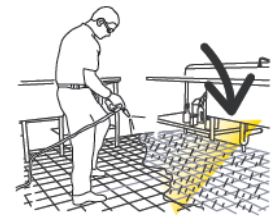
Produits chimiques



Douche en jet brisé



Douche en jet brisé



Mode BASSE de pression

**M**anual

Brosse  
(optionnel)

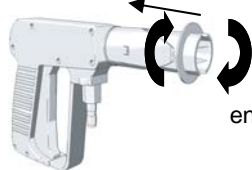


Brosser manuellement les endroits très sales

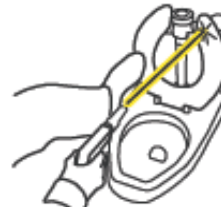


**P**ression et rinçage à p

Eau fraîche



Douche en jet brisé

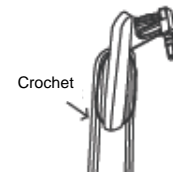


Mode HAUTE pression



**L**ance

pression enroulée



Ajuster la dernière boucle (au besoin)

**E**xtraction

et séchage

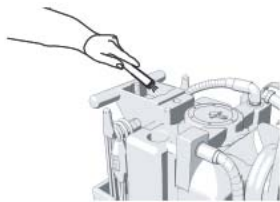


## 2.5 Procédé S.I.M.P.L.E

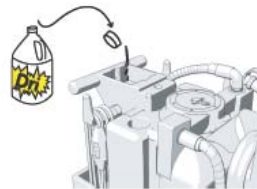
\*Applicable pour tous les appareils, KV1700 Series est illustré.

Remplir le réservoir d'eau propre et froide.

**S**et-up



Ajouter un bouchon de KaiDri  
(pour un rinçage sans laisser de tâches)

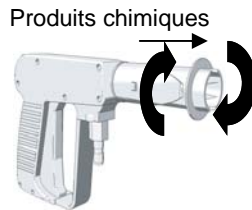


Choisir le bec doseur et l'insérer dans le bouchon cannelé



**I**njecter

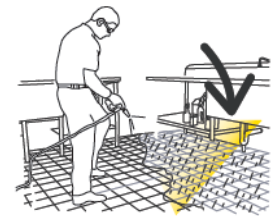
Produits chimiques



Douche en jet brisé



Douche en jet brisé



Mode BASSE de pression

**M**anual

Brosse  
(optionnel)

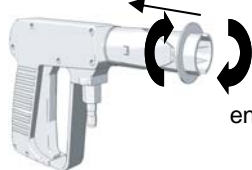


Brosser manuellement les endroits très sales

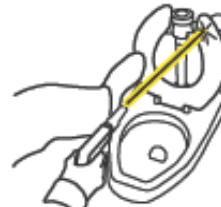


**P**ression et rinçage à p

Eau fraîche



Douche en jet brisé

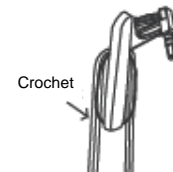


Mode HAUTE pression



**L**ance

pression enroulée



Ajuster la dernière boucle (au besoin)

**E**xtraction

et séchage



### 3.1 ENTRETIEN DE L'APPAREIL



**AVERTISSEMENT** Toujours s'assurer que l'appareil est débranché avant de soulever le couvercle électrique

## Article

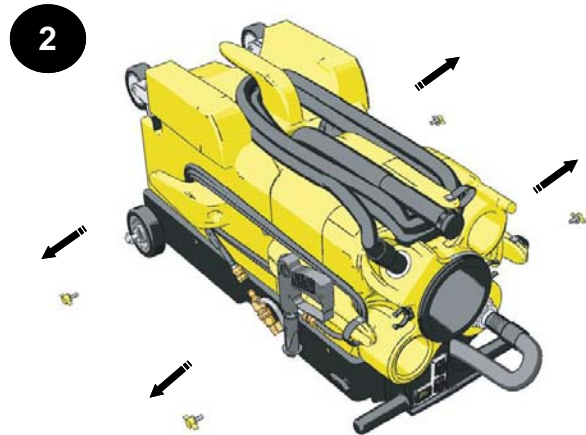
## Procédure

Plancher Raclette	<ul style="list-style-type: none"> <li>• Vérifier l'état des lames de la raclette et des roues sur la surface des accessoires de succion.</li> <li>• Les surfaces de sol rugueux useront plus rapidement les lames et les roues. Remplacer au besoin.</li> </ul>
Vaporisateur Pistolet	<ul style="list-style-type: none"> <li>• Vérifier la forme du jet. Si la forme du jet n'est pas précise, nettoyer l'orifice en l'enlevant avec une clé Allen et le rincer. Remplacer au besoin.</li> <li>• S'il est difficile de passer la buse du pistolet de haute à basse pression, la lubrifier avec de la graisse au lithium.</li> </ul>
Pression Flexible	<ul style="list-style-type: none"> <li>• Nettoyer avec un chiffon après chaque usage.</li> <li>• Vérifier s'il y a des craquelures ou des éraillures dans la gaine du flexible, surtout au bout des raccords. Remplacer le flexible s'il y a des craquelures.</li> </ul>
Eau Réservoir	<ul style="list-style-type: none"> <li>• Vérifier le filtre du réservoir d'eau. Nettoyer au besoin.</li> <li>• Vider le réservoir d'eau pour éviter la formation de moisissure et de bactéries. Vider en plongeant le flexible d'aspiration dans le réservoir d'eau et en transférant l'eau au réservoir de récupération.</li> </ul>
Réservoir de récupération	<ul style="list-style-type: none"> <li>• Vider et vidanger le réservoir de récupération.</li> <li>• Nettoyer et désinfecter.</li> <li>• Vérifier que l'écran du flotteur d'arrêt ne soit pas bouché. Un filtre grillagé bouché réduit le flux d'air et a comme conséquence de réduire l'aspiration.</li> </ul>
Fuites	<ul style="list-style-type: none"> <li>• Être vigilant en ce qui concerne les fuites dans les flexibles, les raccords, de pulvérisation, le manche d'aspiration, les réservoirs ou ailleurs.</li> <li>• Arrêter l'utilisation jusqu'à ce que les fuites soient réparées.</li> </ul>
Système électrique	<ul style="list-style-type: none"> <li>• Tester le disjoncteur de fuite à la terre (GFCI) après chaque utilisation.</li> <li>• Le câble électrique doit être inspecté pour l'usure ou les incisions dans l'isolation.</li> </ul>
Manche d'aspiration	<ul style="list-style-type: none"> <li>• Utiliser une brosse métallique ou une brosse rugueuse avec un nettoyant acide ou autre pour enlever les résidus sur le filetage des raccords et des écrous d'accouplement. Graisser quand c'est fait.</li> </ul>
Filtre HEPA	<ul style="list-style-type: none"> <li>• Remplacer tous les 3 à 6 mois selon l'usage.</li> </ul>

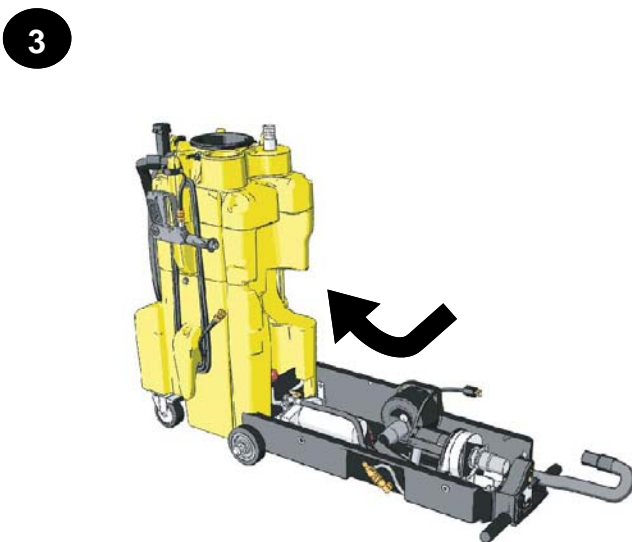
## 3.2 INSTRUCTIONS POUR ENLEVER LA BOÎTE NOIRE



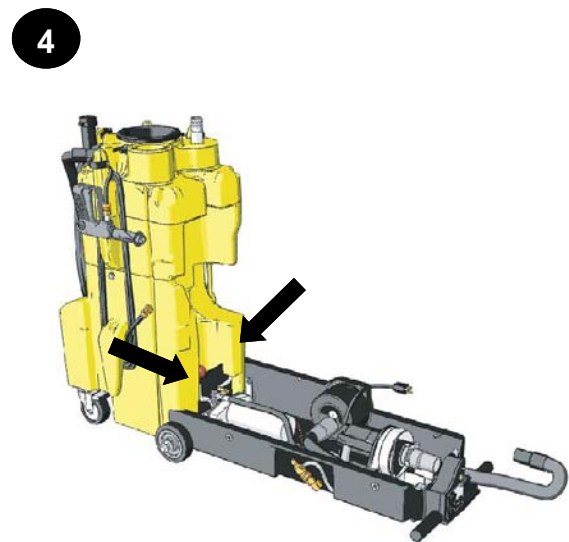
Retirer tous les flexibles, câbles, et accessoires avant d'enlever la boîte noire.



Basculer l'appareil sur l'arrière, enlever les quatre boulons papillon jaunes comme indiqué ci-dessus



Poser votre pied sur l'une des deux poignées, incliner les réservoirs jaunes vers le haut jusqu'à ce qu'il soit debout



Localiser et déconnecter la ligne d'eau et la ligne de retour derrière la boîte noire sur la machine

### 3.3 DÉPANNAGE



**AVERTISSEMENT** Toujours s'assurer que l'appareil est débranché avant de soulever le couvercle

Endroit	Problème	Possible Cause	Solution
Électrique	Pas de courant au moteur de la pompe ou de l'aspirateur	L'appareil n'est pas branché.	Brancher l'appareil
		Interrupteur n'est pas à « marche »	Vérifier les interrupteurs pour la position « marche »
		GFCI s'est déclenché	Tester et réinitialiser le GFCI
		Circuit de l'immeuble est surchargé	Vérifier et réinitialiser le circuit
		Fils de l'interrupteur desserrés	Déconnecter le câble d'alimentation et vérifier s'il y a des fils desserrés
		Connexions desserrées	Déconnecter le câble d'alimentation et vérifier s'il y a des fils desserrés sous le panneau de commande
	Odeur de brûlé électrique	Brosses du moteur de l'aspirateur usées	Retirer le moteur d'aspiration et réparer
		Moteur d'aspirateur grippé	Relâcher la pression du flexible et de l'interrupteur d'aspiration par à coup ou remplacer
		Moteur de la pompe grippé	Relâcher la pression du flexible et de l'interrupteur de la pompe par à coup ou remplacer
Système d'aspiration	Pas ou faible aspiration	Réservoir de récupération plein	Vider le réservoir de récupération
		Lames ou roues usées de la raclette	Remplacer les roues ou les lames et vérifier périodiquement.
		Flotteur arrêté grille sale	Vaporiser la grille du flotteur pour nettoyer
		Boule du flotteur bloquée	Tapoter sur le flotteur et relâcher / nettoyer
		Flexible endommagé	Couper et réparer / remplacer
		Bouchon du flexible de vidange manquant	Contacteur le distributeur et remplacer
		Couvercle d'accès pas serré	Serrer le couvercle manuellement
		Flexible d'aspiration bouchée	Vidanger le flexible pour enlever les débris
		Trop de liquide dans le flexible d'aspiration	Laisser passer l'air quand il y a aspiration
		Flexible d'aspiration encore enroulée	Déballer complètement le flexible d'aspiration
		Échappement bloqué	Retirer le filtre HEPA et nettoyer
		Fuite dans le réservoir de récupération	S'il peut être réparé, nettoyer et sécher les endroits affectés et scellés avec du silicone
	Filtre HEPA bloquée	Retirer le filtre HEPA et nettoyer	
	Humidité de l'échappement	Réservoir de récupération plein	Réservoir de récupération
		Flotteur d'arrêt manquant	Remplacer
Trop de mousse dans le réservoir de récupération		Utiliser un agent anti-mousse	
Système de séchage par air	Pas de débit d'air	Flexible déconnecté	Reconnecter le flexible
	Humidité de la buse	De l'eau dans le flexible à souffler	Conduite de soufflage à sec
	Succion, pas de soufflage	Flexible d'aspiration connecté au réservoir de récupération	Reconnecter au flexible d'échappement du moteur d'aspiration

Endroit	Problème	Possible Cause	Solution
Système de haute pression	Pas d'eau de la pompe ou basse pression	Plus d'eau	Remplir le réservoir d'eau
		Buse du pistolet bouchée	Retirer l'orifice avec une clé Allen et nettoyer
		Air dans la pompe (vapeur d'eau)	Utiliser la technique de mis en route principale
		Orifice du pistolet manque	Remplacer l'orifice
		Filtre du réservoir d'eau bouché	Nettoyer le réservoir et le filtre
		Conduite d'arrivée du contenant à filtre bouchée	Retirer le couvercle du filtre et nettoyer
		Couvercle du contenant à filtre desserré	Serrer légèrement le couvercle du récipient
		Flexible de pression endommagé	Réparer ou remplacer
		Fuite sur la déconnexion rapide	Serrer ou remplacer
		Injecteur bouché	Retirer le bouchon de sécurité du réservoir de produit chimique et souffler de l'air comprimé dans la conduite
		Flexible à pulsation endommagé	Réparer ou remplacer
		Régulateur défectueux	Remplacer
		Flexible plié	Déplier et vérifier pour les dommages.
		Joints de la pompe doivent être remplacés	Retirer et remplacer les joints
	Mauvaise forme du jet de pulvérisation ou la forme localisée du jet sur le pistolet	Débris dans le connecteur	Retirer l'orifice avec une clé Allen et nettoyer
Orifice endommagé		Retirer et remplacer	
Système d'injection de produit chimique	Pas de flux de produit chimique	Plus de produit chimique	Remplir de produit chimique
		Bouchon de sécurité pas sécurisé	Vérifier le bouchon de sécurité / serrer
		Soupape de produit chimique à « arrêt » (off)	Vérifier la soupape marche / arrêt (on / off)
		Bouchon de sécurité bouché	Remplacer le bouchon
		Pistolet à pulvérisation en mode erroné	S'assurer que la buse du pistolet n'est plus en mode de pulvérisation de produit chimique
		Bec doseur bouché	Vérifier le bec doseur pour de l'obstruction
		Injecteur bouché	Retirer le bouchon de sécurité du réservoir de produit chimique et souffler de l'air comprimé dans la conduite
		Système d'entrée d'air	Vérifier le système d'entrée de l'air autour des conduites de produit chimique ou de l'injecteur
		Injecteur installé à l'envers	Si un bruit flottant ou pulsatif est entendu pendant que l'appareil fonctionne ou pulvérise, il est possible alors que l'injecteur est posé à l'envers. Retirer et réinstaller
		Repli dans la conduite de produit chimique	Remplacer la conduite de produit chimique

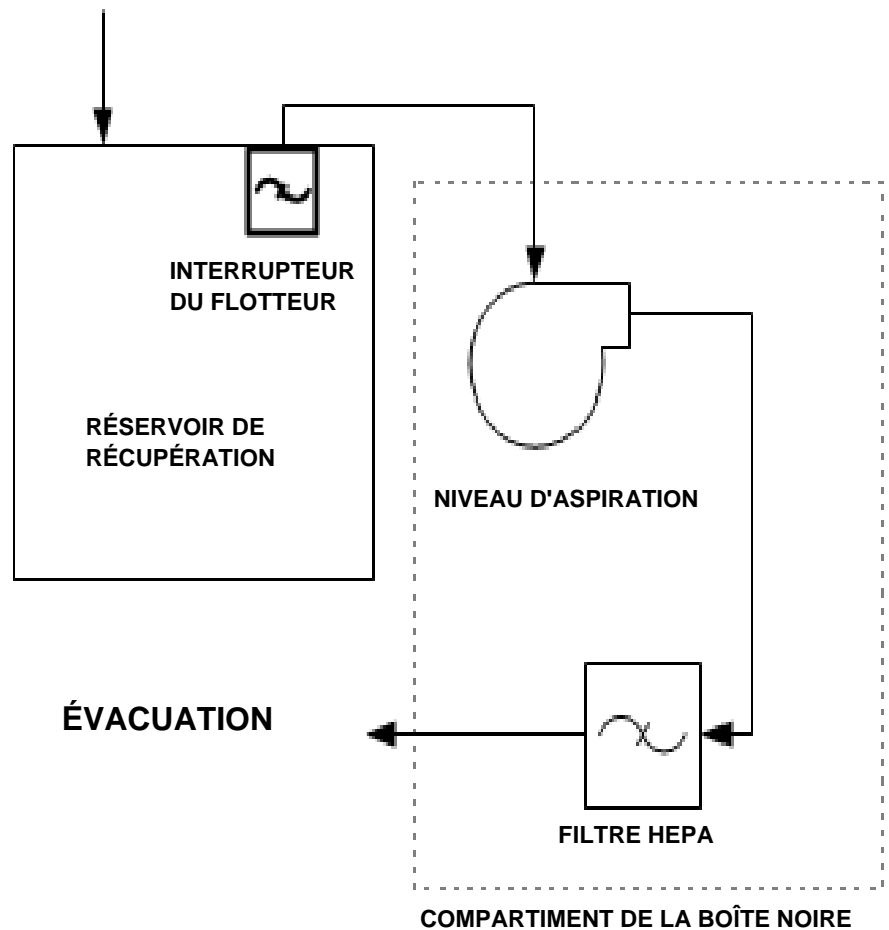


Endroit	Problème	Possible Cause	Solution
Système d'injection de produit chimique (suite)	Pas assez de produit chimique	Bec doseur bouché	Retirer et nettoyer
		Mauvais bec doseur	Vérifier et remplacer selon le tableau
	La conduite de produit chimique éjecte le bouchon de sécurité	Débris dans l'injecteur	Retirer le bouchon de sécurité du réservoir de produit chimique et souffler de l'air comprimé dans la conduite
	L'eau refoule dans la bouteille de produit chimique	Siège de l'injecteur défectueux, vérifier la	Vérifier le joint d'étanchéité ou remplacer
Mauvais capuchon de		Remplacer le bouchon de	
Système d'évacuation	Le flexible de vidange ne videra pas le réservoir	Bouchon du flexible de vidange non enlevé	Retirer le bouchon
		Obstruction au bas du réservoir	Contenu de la décharge, retirer les débris
	Fuite dans le flexible de vidange	Flexible coupé	Si la fuite est à moins de 10 cm (4 po) du côté du réservoir, couper et refixer ou remplacer
		Collier desserré	Serrer le collier du flexible
		Bouchon de manquant	Remplacer le bouchon
Roues et roulettes	Les roues ne roulent pas, ou elles frottent	Pneus à plat	Gonfler les pneus à 30 psi
		Débris enroulés autour de l'essieu	Vérifier la présence de débris sur l'essieu
		Palier serré	Graisser les paliers
		Roues trop lâches sur l'essieu	Retirer la roue, ajouter des rondelles pour compenser le jeu
		Les paliers s'écroulent	Remplacer le palier équipé
Tête de raclette	Traînées sur le plancher	Lames ou roues usées	Remplacer les roues et/ou les lames
	La tête de la raclette ne pivote pas lorsqu'elle est installée sur le manche d'aspiration	Bague en laiton sur le manche n'est pas dans la rainure	Desserrer l'écrou d'accouplement et repositionner la tête dans la
		Écrou d'accouplement trop serré	Dévisser de 1/2 tour
	La tête ne reste pas sur le manche	Écrou d'accouplement fêlé	Remplacer
		Bague en laiton usée	Remplacer
	Usure prématurée de la lame	Roues de la raclette usée	Vérifier l'usure des roues / remplacer
	Succion trop forte au plancher	Roues de la raclette usée	Vérifier l'usure des roues / remplacer

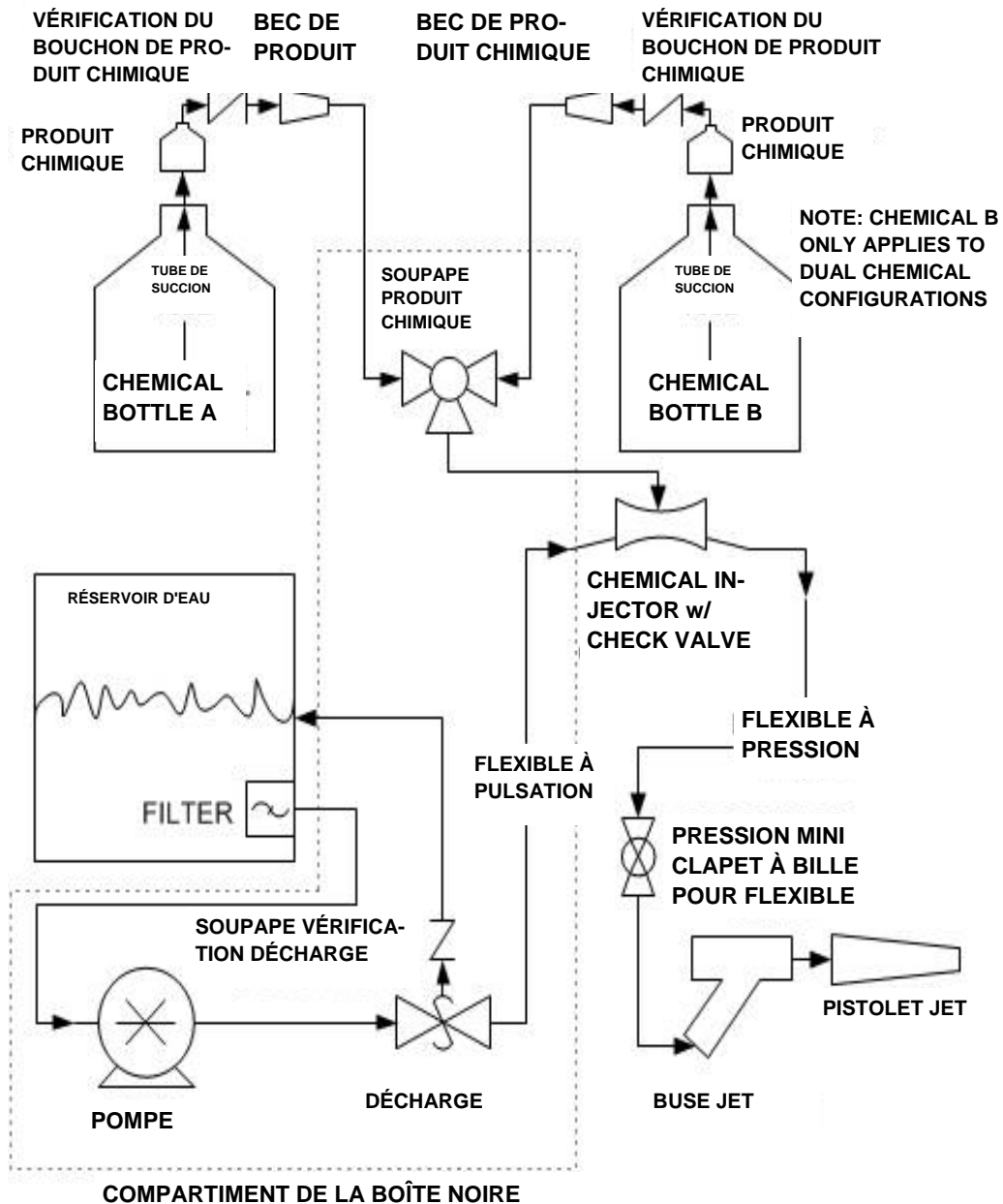
### 3.4 SCHÉMA DE L'ASPIRATEUR

ADMISSION  
MANCHE  
ASPIRATION

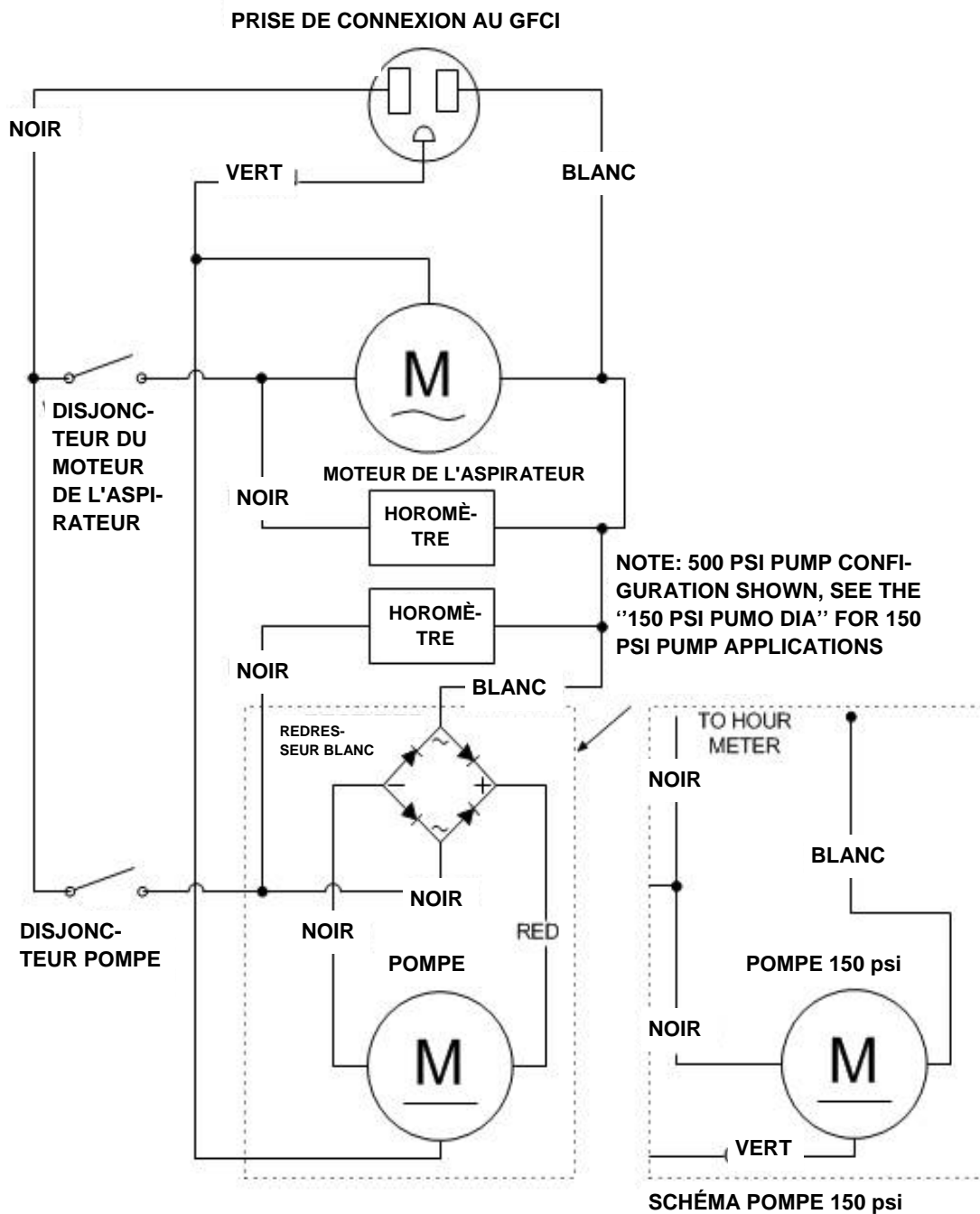
JONCTION DES TUYAUX  
D'ASPIRATION SOUPLE  
ET RIGIDE



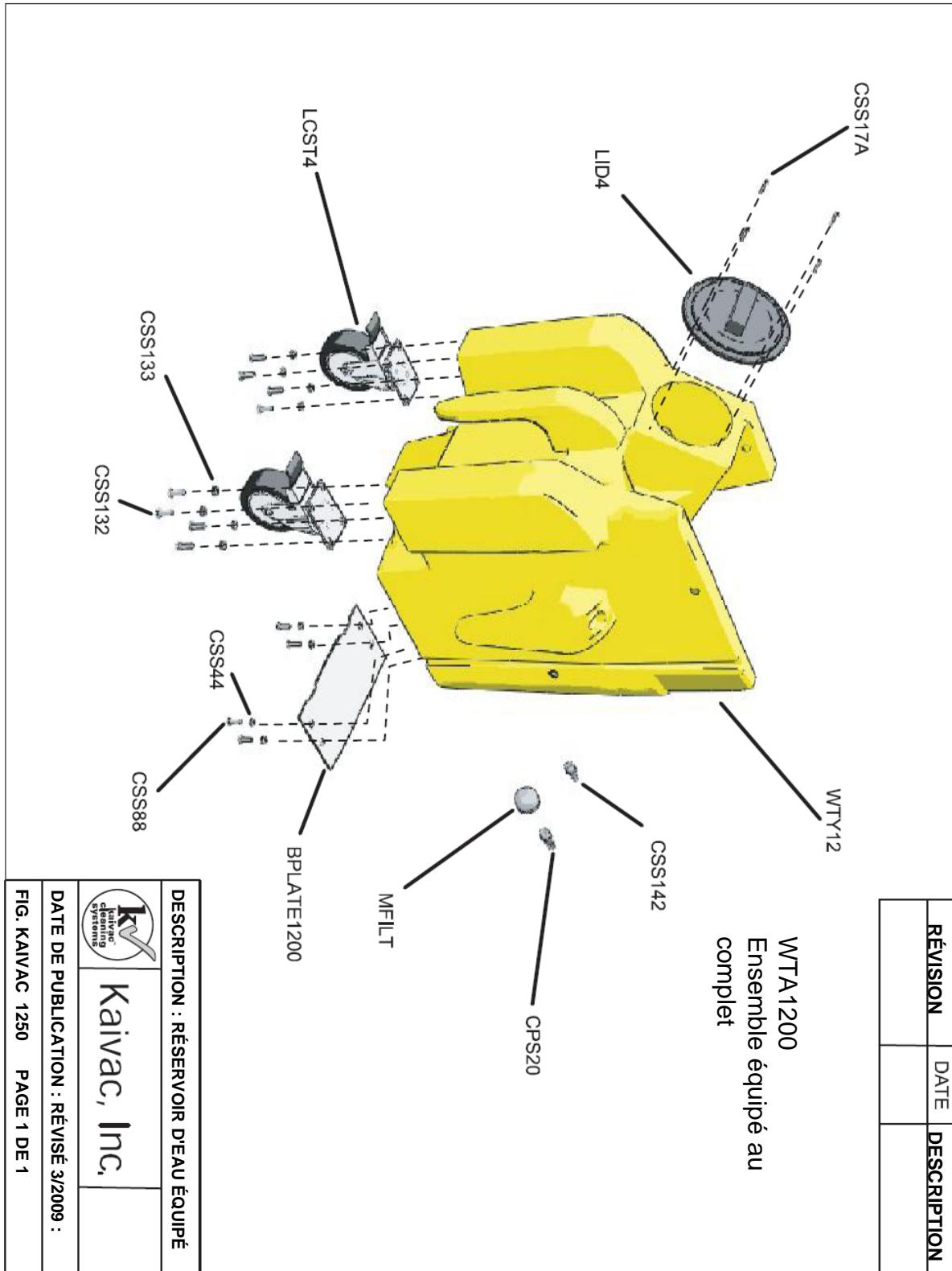
## 3.4 SCHÉMA DE LA POMPE




### 3.4 SCHÉMA DE LA POMPE



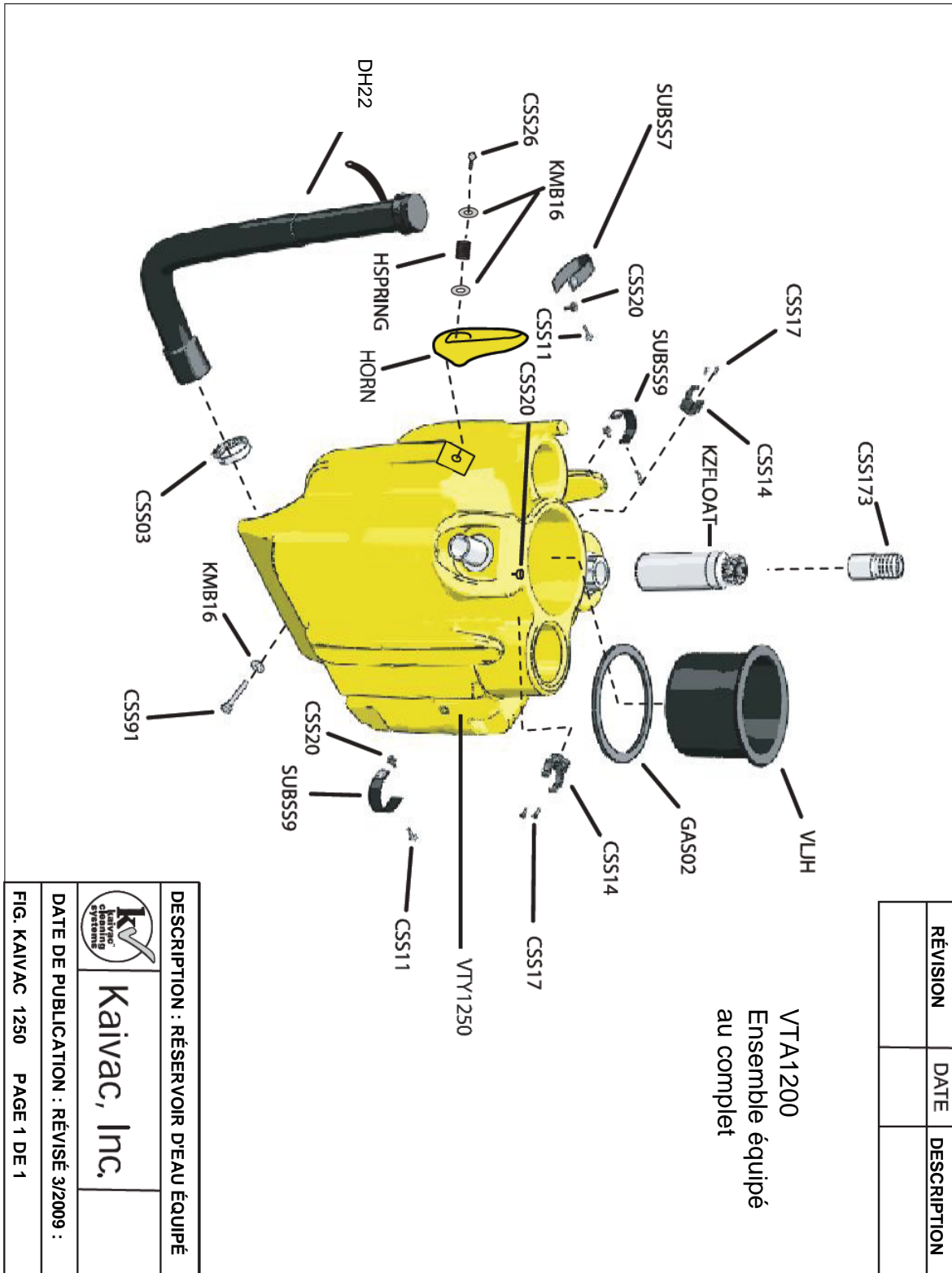
### 3.4 SCHÉMA DE LA POMPE



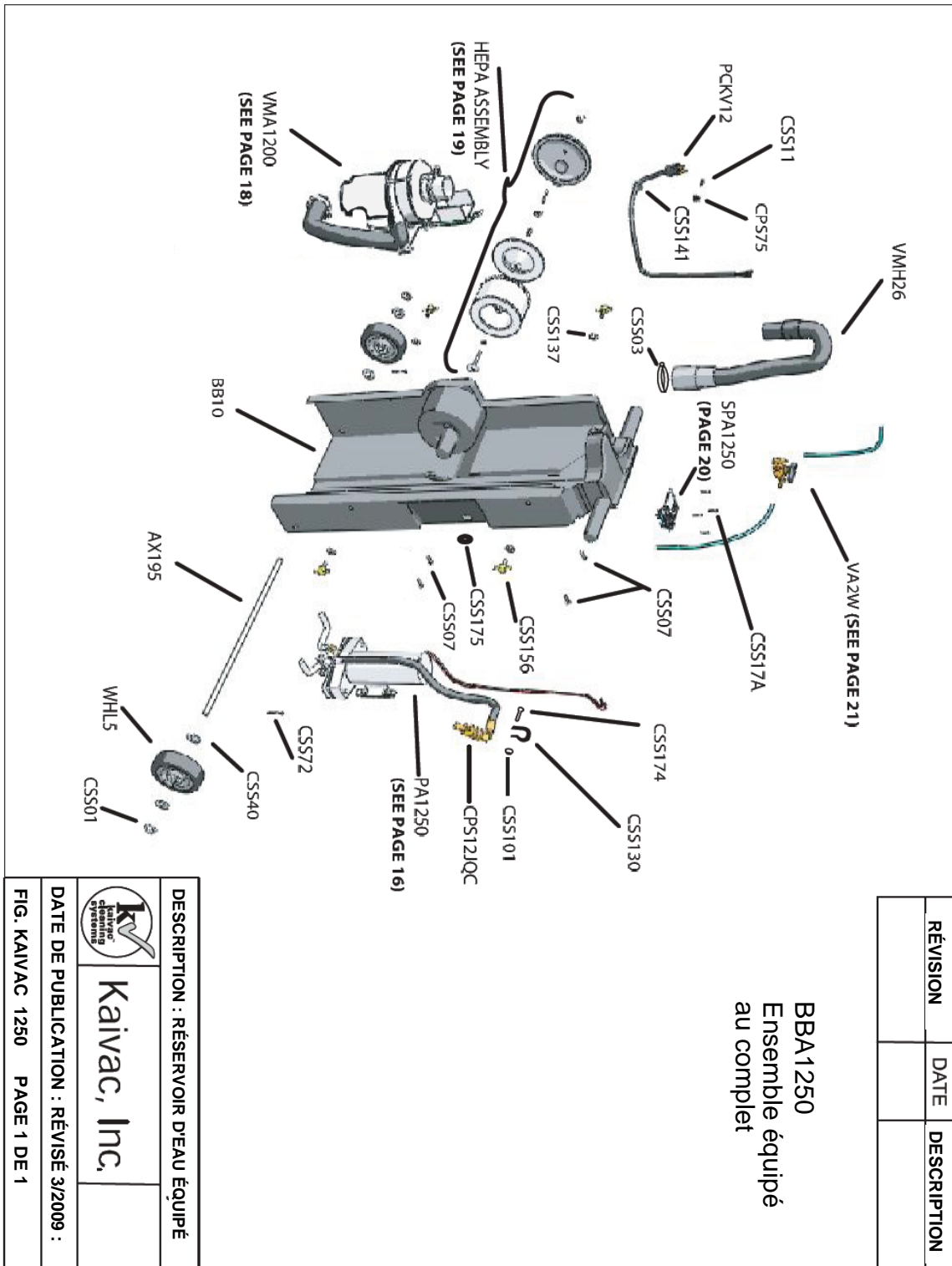
RÉVISION	DATE	DESCRIPTION

	
<b>DESCRIPTION : RÉSERVOIR D'EAU ÉQUIPÉ</b>	
<b>Kaivac, Inc.</b>	
DATE DE PUBLICATION : RÉVISÉ 3/2009 :	
FIG. KAIVAC 1250 PAGE 1 DE 1	

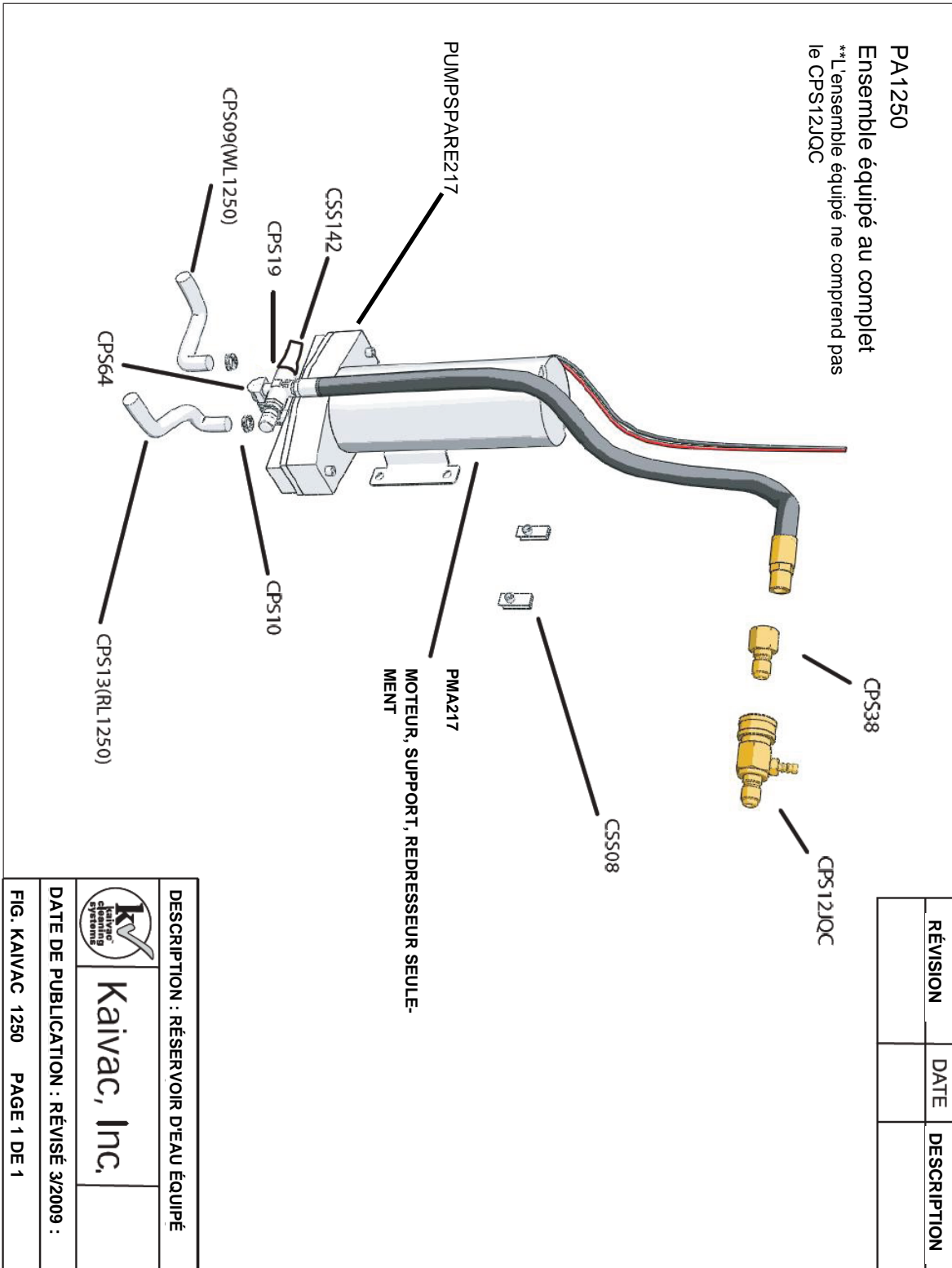
### 3.4 SCHÉMA DE LA POMPE



### 3.4 SCHÉMA DE LA POMPE

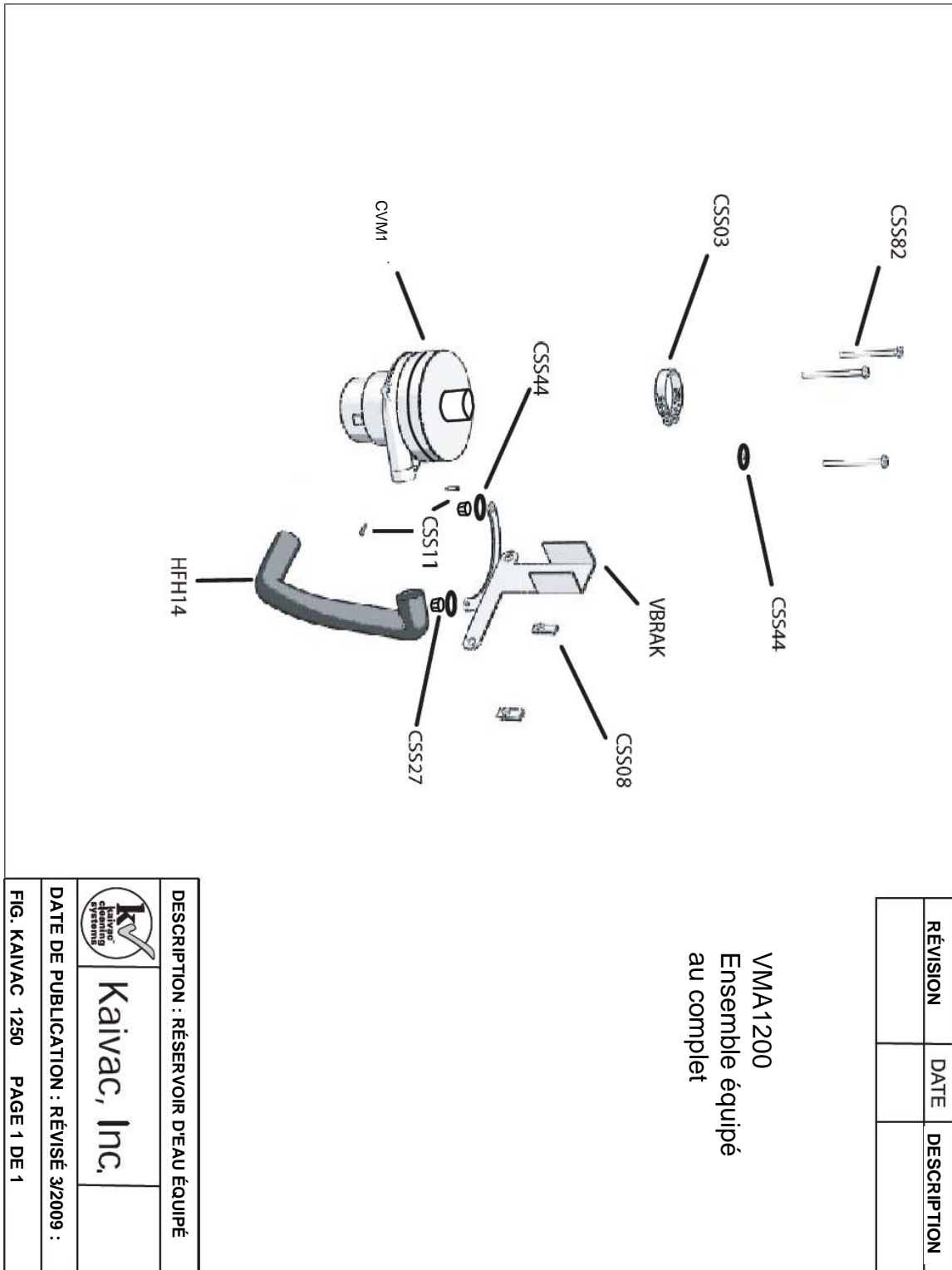


### 3.4 SCHÉMA DE LA POMPE





### 3.4 SCHÉMA DE LA POMPE



**Kaivac, Inc.**

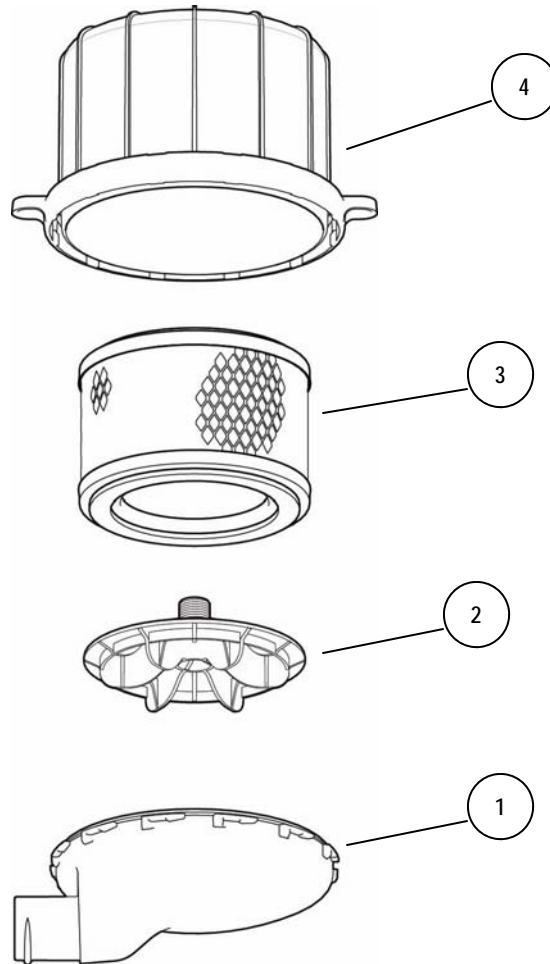
DESCRIPTION : RÉSERVOIR D'EAU ÉQUIPÉ

DATE DE PUBLICATION : RÉVISÉ 3/2009 :

FIG. KAIVAC 1250 PAGE 1 DE 1

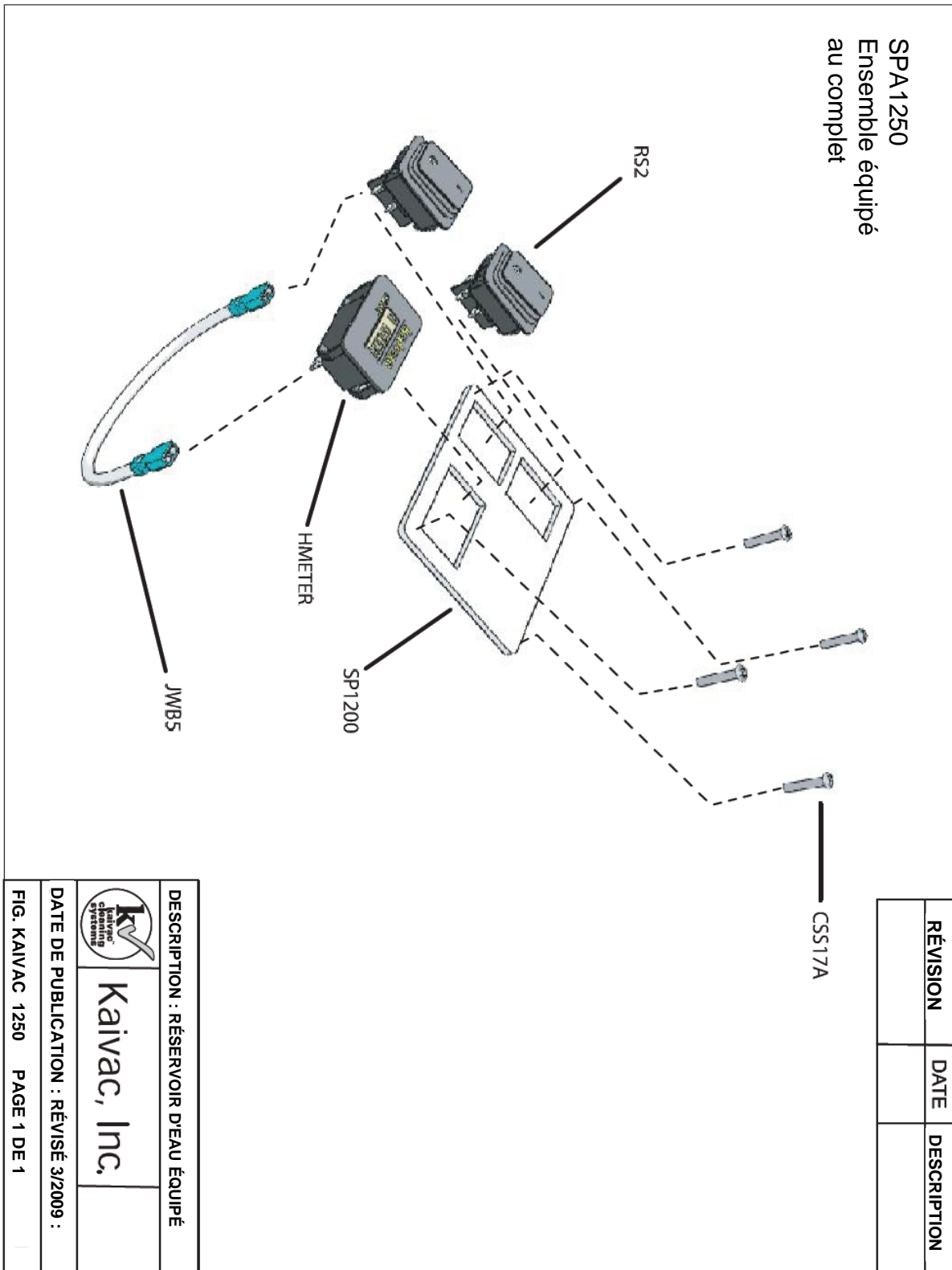
### 3.4 SCHÉMA DE LA POMPE

#### BOÎTIER HEPA ÉQUIPÉ (HEPAHA2)

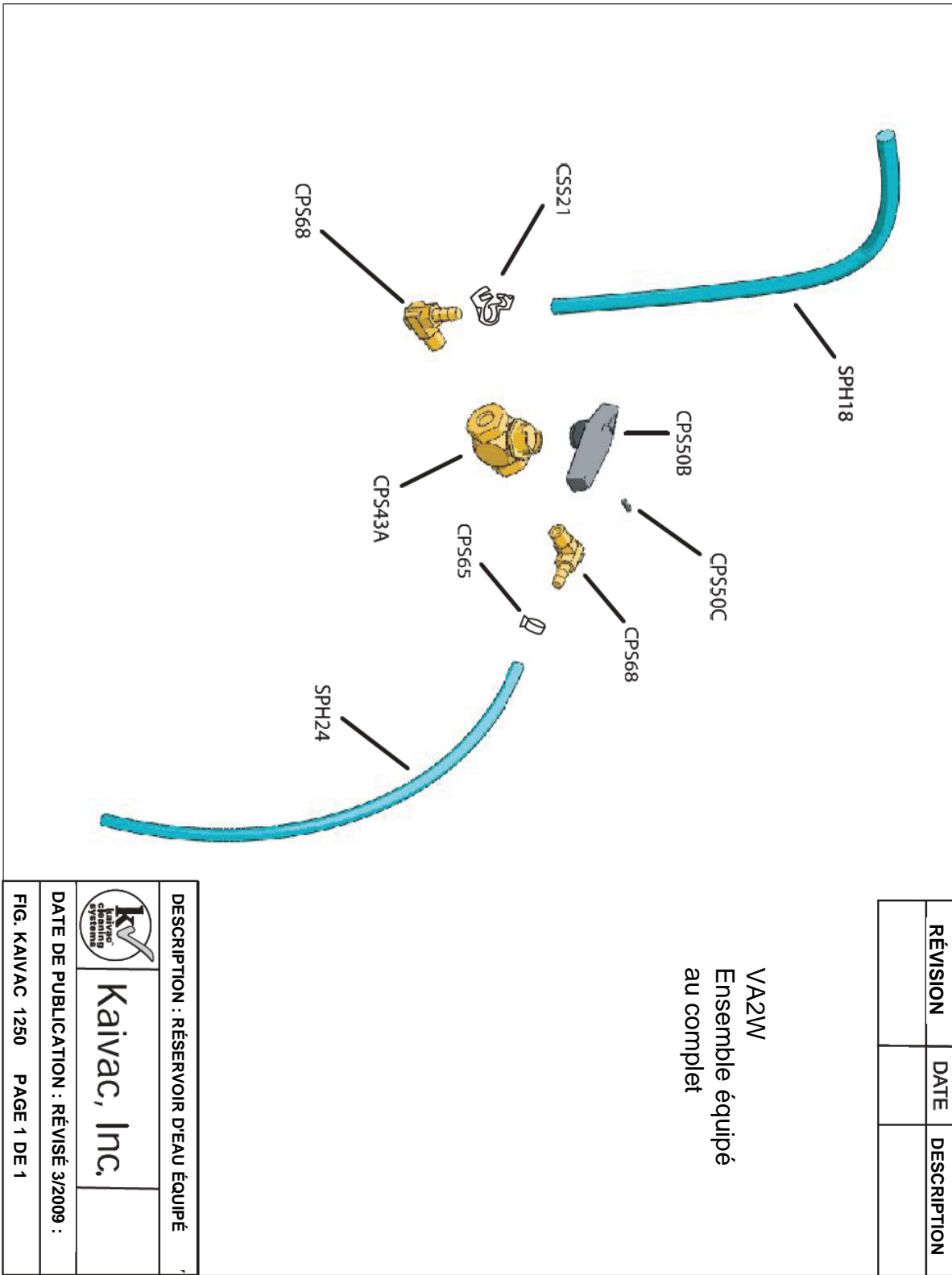


#	No PIÈCE	DESCRIPTION PIÈCE
1	HCOVER	COUVERCLE HEPA
2	FKEEP2	BUTÉE FILTRE HEPA
3	HEPA	FILTRE HEPA
4	HEPAHA2	BOÎTIER FILTRE HEPA

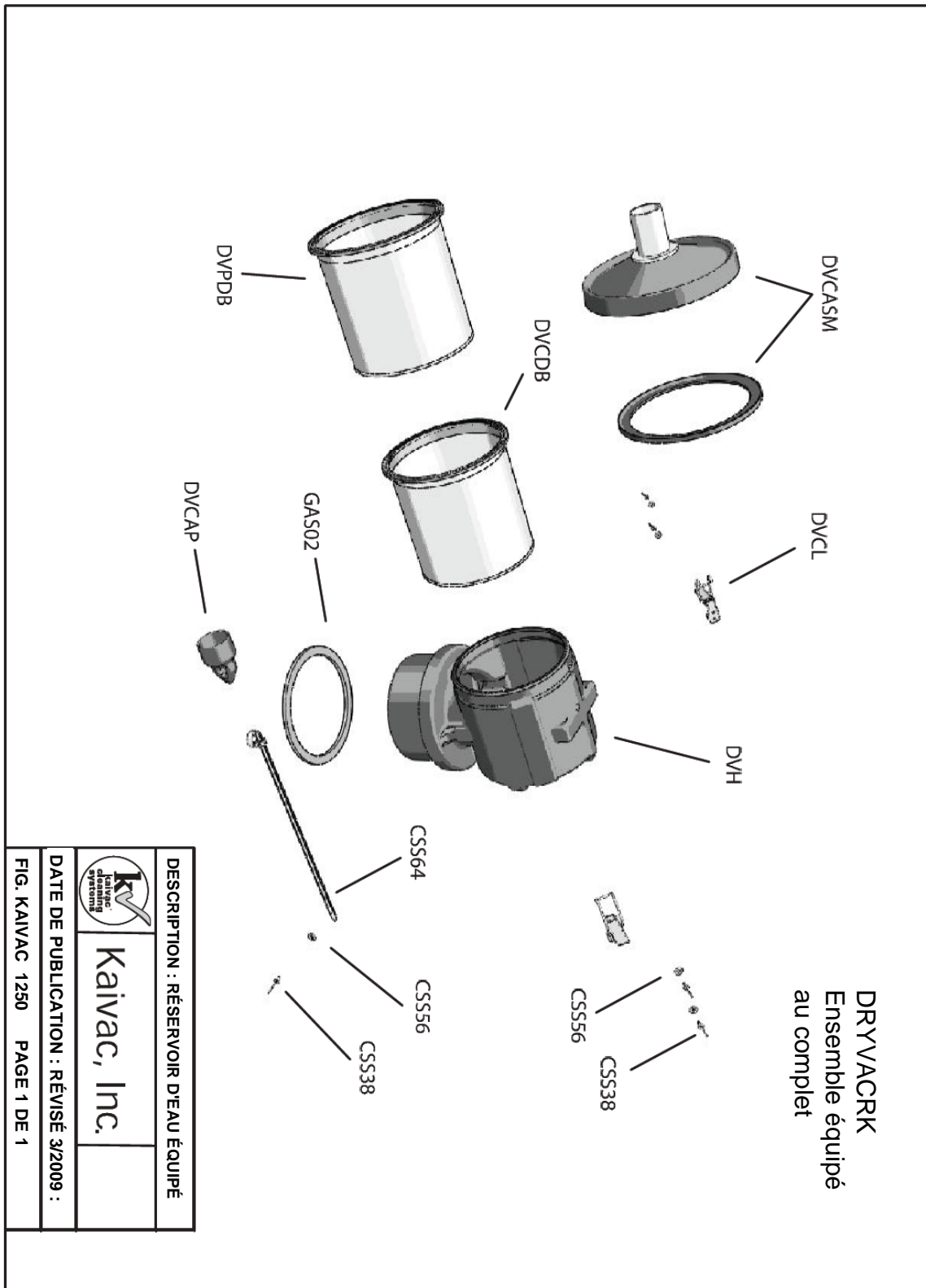
### 3.4 SCHÉMA DE LA POMPE




### 3.4 SCHÉMA DE LA POMPE



### 3.4 SCHÉMA DE LA POMPE



	<b>DESCRIPTION : RÉSERVOIR D'EAU ÉQUIPÉ</b>
	<b>DATE DE PUBLICATION : RÉVISÉ 3/2009 :</b>
	<b>FIG. KAIVAC 1250 PAGE 1 DE 1</b>

### 3.5 NOMENCLATURE DES PIÈCES

No PIÈCE - DESCRIPTION	QTY
WATER TANK ASSEMBLY (WTA1200)	1
RÉSERVOIR D'EAU ÉQUIPÉ (WTA1200)	1
WTY12 - RÉSERVOIR JAUNE D'EAU ÉQUIPÉ 12 lb 1200 S	1
CPS20 - FLEXIBLE CANNELÉ 3/8 X 1/2	1
CSS142 - FLEXIBLE CANNELÉ EN LAITON 3/8 po	1
MFILT - FILTRE CHAMPIGNON	1
LID4 - COUVERCLE AVEC ATTACHE 4 1/4 po	4
CSS17A - 8 VIS SST 3/4	1
CSS11 - VIS-FORET No 10 X 3/4	2
LCST4 - 4 ROULETTE AVEC FREIN	8
CSS133 - RONDELLE DE BLOCAGE FENDUE 5/16 300 SS	8
CSS132 - VIS À TÊTE RONDE 5/16-18X1	2
GR14 - ÉTIQUETTE LOGO KV	1
CSS14 - 13 BRIDE , POUR OUTILS	2
CSS17 - VIS CARRÉE À TÊTE PLATE No 8	
RÉSERVOIR D'EAU ÉQUIPÉ (VTA1200)	1
WTY135 - RÉSERVOIR DE RÉCUPÉRATION JAUNE ÉQUIPÉ 13,5 lb 1200 S	1
KZFLOAT - FERMETURE FLOTTEUR	1
CSS173 - RACCORD FLEXIBLE 1 1/4 NPT X 1 1/2	1
DH22 - FLEXIBLE D'ÉVACUATION 1,5 X 22,5 po	1
CSS03 - COLLIER POUR FLEXIBLE 1 9/16 à 2 1/2	1
CSS14 - 13 BRIDE , POUR OUTILS	2
CSS17 - VIS CARRÉE À TÊTE PLATE No 8	4
SUBSS9 - 9 po. FERMOIR ET SANGLE	2
SUBSS7 - FERMOIR ET SANGLE 7 po	1
CSS20 - BOUTON PRESSION	5
CSS11 - VIS-FORET No 10 X 3/4	3
CSS91 - BOULON 3/8 X 2 1/4	2
KMB16 - RONDELLE PLATE 3/8 SST	2
CSS58 - VIS 3/8 X 16 X 1 SST	1
CSS48 - RONDELLE DE GRAND 3/8 SST	1
FIG8LABEL - ÉTIQUETTE FIGURE 8 1-1/4 X 3-1/4	1
COUVERCLE ASPIRATEUR, REPOSE POT ÉQUIPÉ (VLJHA)	
VLJH - COUVERCLE ASPIRATEUR, REPOSE POT	1
HGAS - JOINT COUVERCLE ÉJECTION HEPA	1

### 3.5 NOMENCLATURE DES PIÈCES

No PIÈCE - DESCRIPTION	QTY
BOÎTE NOIRE ÉQUIPÉE (BBA1250)	1
BB10 - BOÎTE NOIRE 1200 S 10 lb ÉQUIPÉ	1
CSS200 - ATTACHE CÂBLE ADHÉSIVE	2
AX195 - ESSIEU EN ACIER CR 19,75 X 1/2	1
WHL5 - ROUE TPU 5 X 1 1/2 avec RB 1/2	2
CSS40 - RONDELLES 1/2 DIA	2
CSS72 - CLAVETTE 1/8 DIA X 11/4 L	2
CSS01 - ÉCROU BORGNE 1/2 po	2
M KV1250-21/15 - VMA1200 - MOTEUR ASP ÉQUIPÉ KV1200	1
M KV1250-22/15 - PA1250 - POMPE ÉQUIPÉ POUR KV1250	1
CSS07 - BOULON À TÊTE HEX 5/16-18 X 1	4
CSS136 - 6 ATTACHE CÂBLE NATUREL	1
CSS175 - ENTRETOISE 3/4 DI X 1 3/8 DE	1
CSS130 - BOUCLE EN ACIER COUSSINÉE EN CAOUTCHOUC	1
CSS174 - VIS À MÉTAUX SS 1/4-20 X 5/8	1
CSS101 - ÉCROU BORGNE 1/4 20	1
PCKV1 - 22 po CÂBLE ÉLECTRIQUE À FICHE MOULÉE	1
CSS141 - ENTRETOISE EN CAOUTCHOUC 3/8 DI X 7/8 DE	1
CPS75 - ATTACHE CÂBLE POUR RALLONGE	2
CSS11 - VIS-FORET No 10 X 3/4	2
CSS17A - 8 VIS SST 3/4	2
HEPAHA2 - BOÎTIER HEPA ÉQUIPÉ	1
HEPALAB - ÉTIQUETTE D'AVERTISSEMENT HEPA	1
VA2W - SOUPAPE 2 POS. ÉQUIPÉE POUR KV1250	1
SPA1250 - PANNEAU D'INTERRUPTEURS ÉQUIPÉ POUR KV1250	1
CSS17A - 8 VIS SST 3/4	6
CPS12JQC - INJECTEUR À CONNEXION RAPIDE	1
CSS21F - ATTACHE INSTANTANÉE POUR COLLIER DE FLEXIBLE GRANDEUR C	1
CSS39 - COLLIER POUR FLEXIBLE 1 1/16 à 2	1
SP1250 - PLAQUE SIGNALÉTIQUE POUR KV1250	1
SERIALLABEL - ÉTIQUETTE DE NUMÉRO DE SÉRIE	2
NFSIL - ÉTIQUETTE NFSI	1
CSS308 - 1200 BOÎTE NOIRE POUR CROCHET FLEXIBLE	1
CSS48 - RONDELLE DE GRAND 3/8 SST	1
CSS54 - ÉCROU HEX 3/8	1
CSS127 - TERMINAL À DÉCONNEXION RAPIDE	1
OMLAB2 - ÉTIQUETTE ENTRETIEN LAMES OMNIFLEX	1

### 3.5 NOMENCLATURE DES PIÈCES

No PIÈCE - DESCRIPTION	QTY
1250 POMPE ÉQUIPÉ (PA1250)	1
P217AM-12 - POMPE POUR LA SÉRIE 1250 217V-110/M9253F	1
WL1250 - CONDUITE D'EAU POUR KV1250	1
RL1750 - CONDUITE DE RETOUR POUR 1750	1
CSS08 - ÉCROU EN U 5/16-18	2
JWW - FILS DE RACCORDEMENT BLANC 12 po	1
JWW - FILS DE RACCORDEMENT NOIR 12 po	1
CSS127 - TERMINAL À DÉCONNEXION RAPIDE	1
CSS64 - ATTACHE AUTOBLOQUANTE POUR FILTRES	1
CPS10 - COLLIER POUR FLEXIBLE 7/16 À 25/32	2
MOTEUR ASP ÉQUIPÉ (VMA1200)	1
CVM1 - MOTEUR À CONSTRUIRE -- POUR REMPLACEMENT UTILISER CVM1R	1
CSS28 - MASTIC SILICONE RTV TRANSPARENT TREMCO	0.01
CES24 - FILS DE CALIBRE AWG 16 NOIR	0.5
CSS127 - TERMINAL À DÉCONNEXION RAPIDE	1
CES27 - FILS DE CALIBRE AWG 16-14 MAIS JOINTES	1
HFH16 - FLEXIBLE POUR FILTRE HEPA 16 po POUR	1
CSS39 - COLLIER POUR FLEXIBLE 1 1/16 à 2	1
CSS11 - VIS-FORET No 10 X 3/4	2
VBRAK - SUPPORT MOTEUR ASP. KV1200	1
CSS44 - RONDELLE PLATE 1/4	2
CSS27 - ÉCROU FREIN 1/4	2
CSS203 - BOULON À TÊTE HEX 1/4 20 X 1 1/4	2
CSS08 - ÉCROU EN U 5/16-18	2
VMH27 - FLEXIBLE ASP. MOTEUR NOUVEAU	1
SOUPAPE 2 POS. ÉQUIPÉE POUR KV1250 (VA2W)	
CPS43A - SOUPAPE 2 POS. EN LAITON À JOINTS VITON	1
CPS68 - 90 DEG. 1/8 NPT MALE X	2
CPS65 - COLLIER 1/2 po	1
CSS21F - ATTACHE INSTANTANÉE POUR COLLIER DE FLEXIBLE GRANDEUR C	1
SPH18 - FLEXIBLE POUR SOUPAPE À 2 POS. POUR KV1250	1
SPH24 - BOÎTE ÉLECTRIQUE POUR FLEXIBLE DE PRODUIT CHIMIQUE 24 po	1





