



Plan de montage

07PM18084

29/08/2016










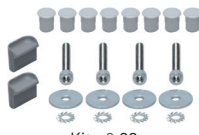
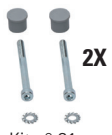
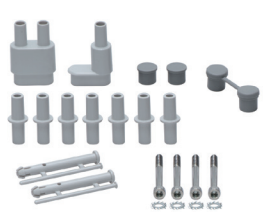












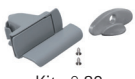




ALPHA EQUODOSE

MP 02-05F
REV. 2

ALPHA EQUODOSE 18084 Réf. 07018384/MA

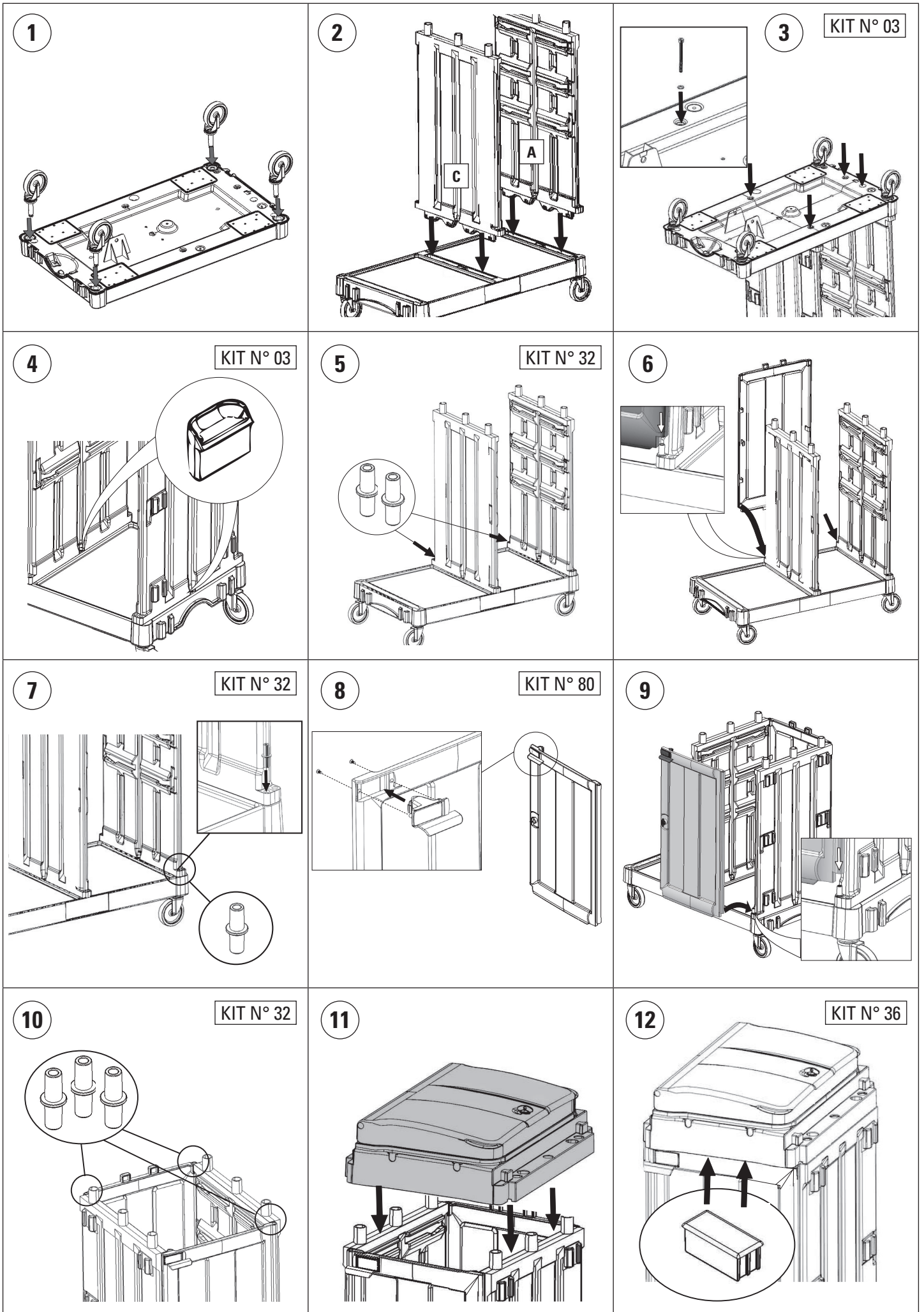


Composantes :

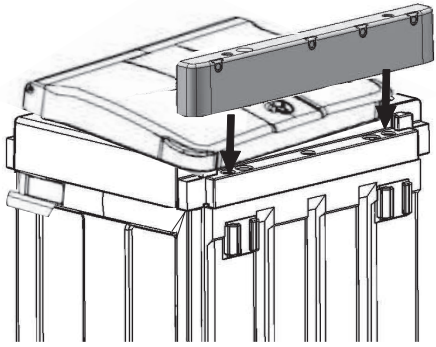
 Base nue - Réf. 07006000/U	 A Réf. 071039903E	 C Réf. 071039905E	 3X Réf. 072059953E	 Réf. 072059954E	 Réf. 072909952/E	 Réf. 073199903/U	 Réf. 078169905U	
 Réf. 07165000/U	 Kit n° 03 Réf. 0700158		 Kit n° 21 Réf. 0700156		 Kit n° 32 Réf. 0700167		 Réf. 072909920/U	 Réf. 072919946B
 Roues Ø 125 mm caout. Réf. 0724011298	 Kit n° 07 Réf. 0700164		 Kit n° 22 Réf. 0700172		 Kit n° 36 Réf. 0700170		 Réf. 071010047/Z	 Réf. 07310100UA
 Seaux 4 L Réf. 0700204/B-J-R-V	 Réf. 071909937U		 Réf. 071229906/U		 Réf. 071229907/U		 Kit n° 80 Réf. 0700272	 2X Réf. 0760072/U
	 Réf. 07190980U		 Seau 20 L TOP-DOWN Réf. 0701322/R		 2X Réf. 0760082U			

Options :



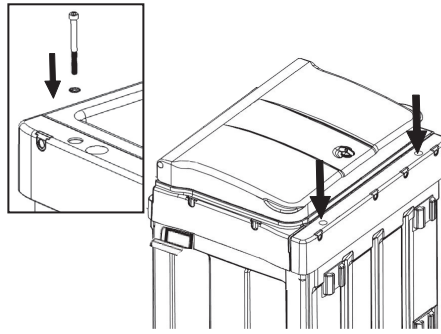


13



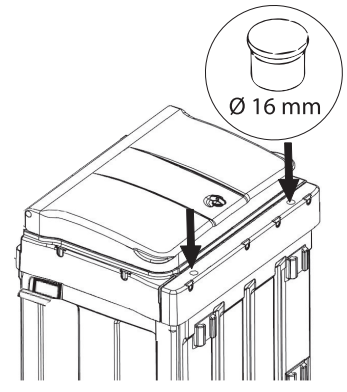
14

KIT N° 21



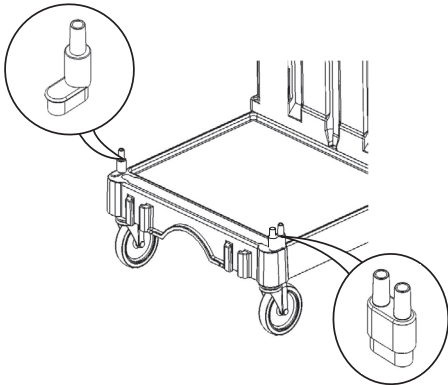
15

KIT N° 21



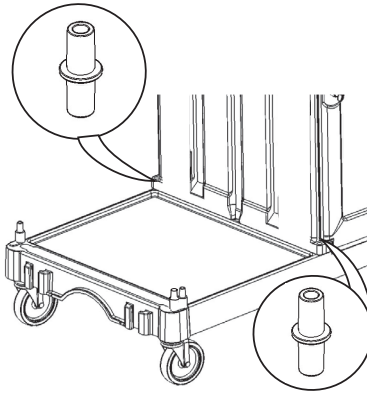
16

KIT N° 22

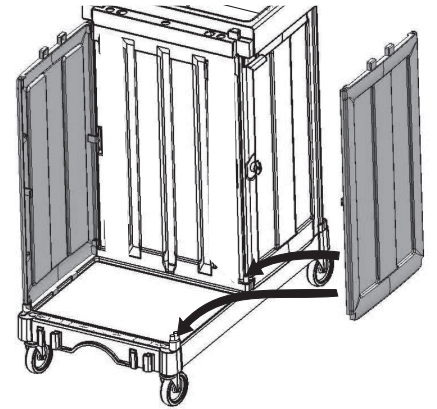


17

KIT N° 22

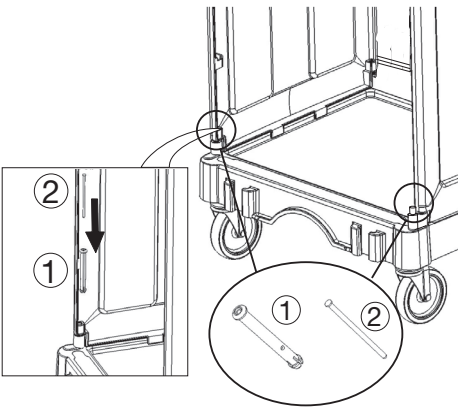


18

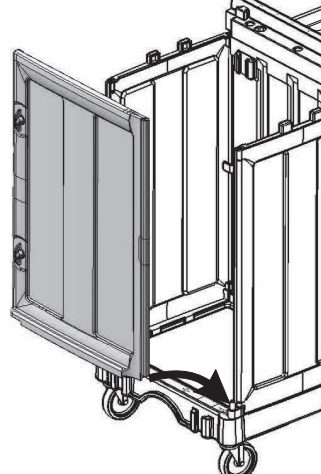


19

KIT N° 22

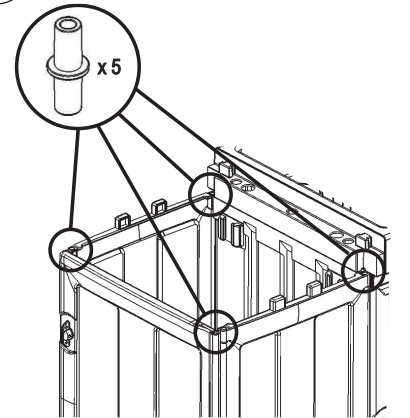


20

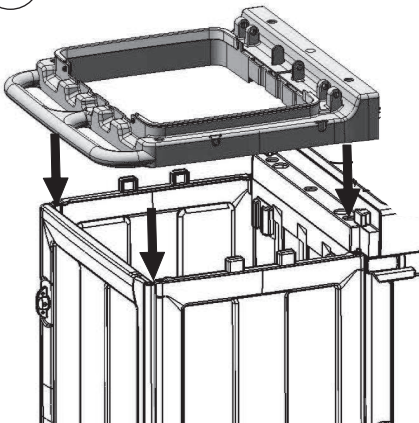


21

KIT N° 22

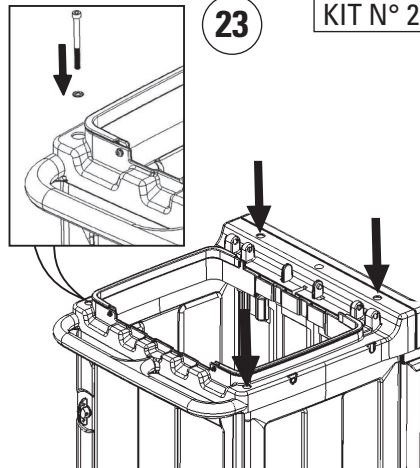


22



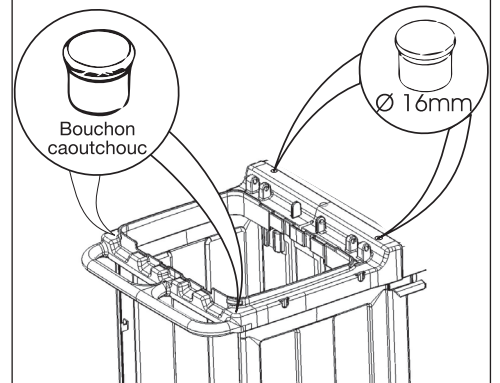
23

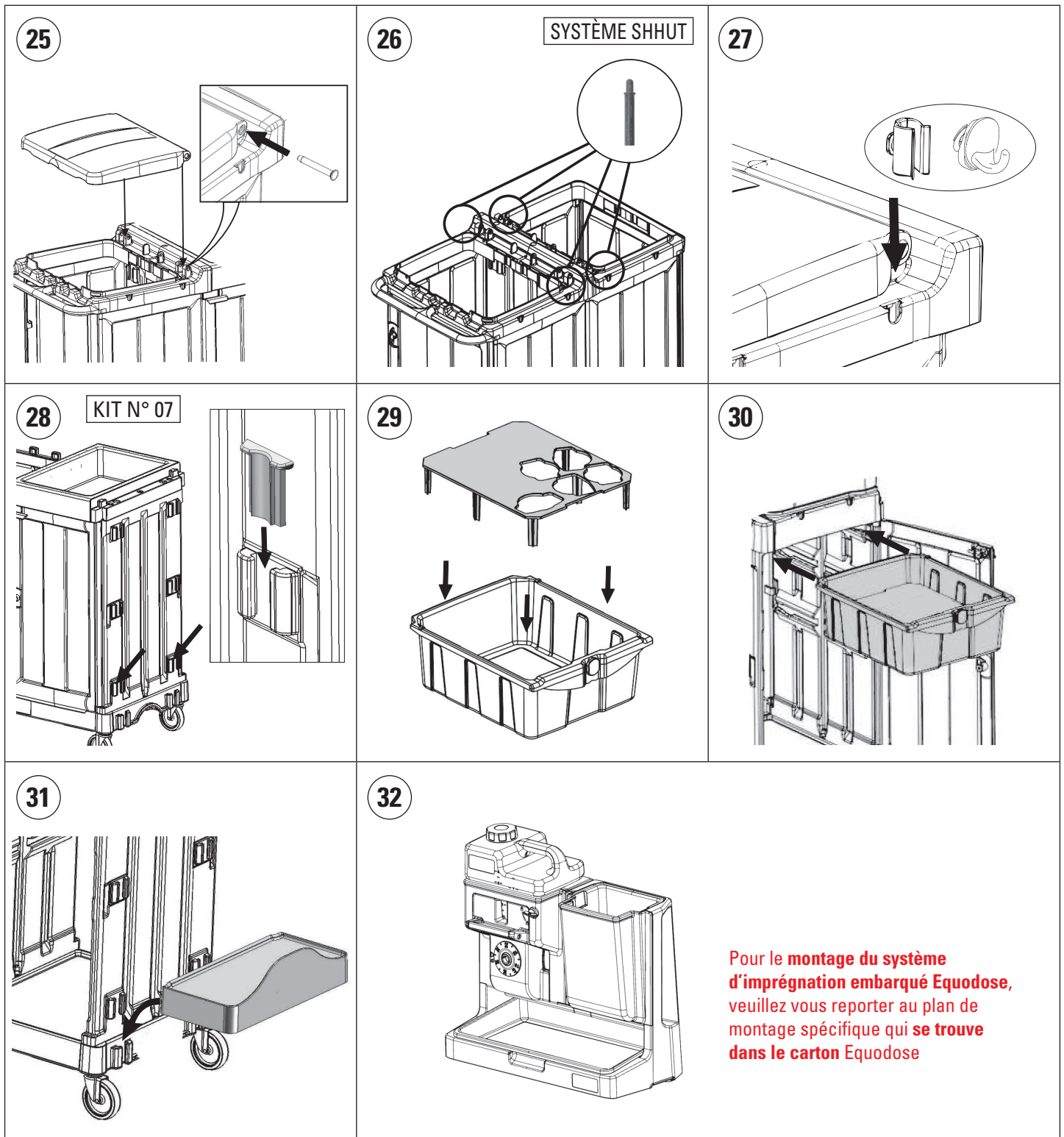
KIT N° 22



24

KIT N° 22





Pour le montage du système d'imprégnation embarqué Equodose, veuillez vous reporter au plan de montage spécifique qui se trouve dans le carton Equodose



ZAE Heiden Est - 13 rue des Pays-Bas - 68310 WITTELSHEIM
 Tél. 03 89 55 61 71 - Fax 03 89 55 61 81
 e-mail : info@dmeFrance.com - Site : www.dme.fr